

ラックケース/サブラック

19" RACK MOUNT ENCLOSURE & SUBRACK

19インチラック収納型のラックマウントケース、
VMEbus・CPUボードスロットに対応したサブラックです。



型番	ページ番号
AC	10-26
AC-K	10-26
BN	10-46
CRIP-3	10-47
DFP	10-48
DRP	10-47
ER	10-11~12
ERH	10-13~14
FFR	10-43
FRR	10-44~45
FSR	10-44~45
FZR	10-46
GRF	10-47
HN	10-51

型番	ページ番号
HYC	10-6
HYCL	10-6
HYR	10-1~2・5
HYRH	10-3~5
IS	10-46
JR	10-15~16
JRH	10-17~18
M	10-25
MOR	10-9~10
MSR	10-7~8
MTS	10-52
NS	10-39・41
NSH	10-40・42
リアール構成図	10-38

型番	ページ番号
OS	10-21~22
PCB	10-52
PLS	10-52
PM	10-52
PSL	10-23~24
RUS	10-29~30
SL	10-19~20
UT	10-31~32
UTB	10-36
UT-KB	10-36
UTR	10-33~35
VMH	10-50
VMNP	10-49
YER	10-27~28



熱対策製品



ラックケース／サブラック

型番目次/
Photo
INDEX

プラスチック
ケース

キャリング
ケース

防水・防塵
樹脂ボックス

防水・防塵
アルミ/
ステンレス
ボックス

端子ボックス/
防水コネクタ/
ケーブル
グランド

アルミ
フレーム/
ヒートシンク
ケース

アルミサッシ
ケース

メタル
ケース

フリーサイズ
ケース/
フリーサイズ
パネル

ラックケース/
サブラック

棚板/
ラックパネル

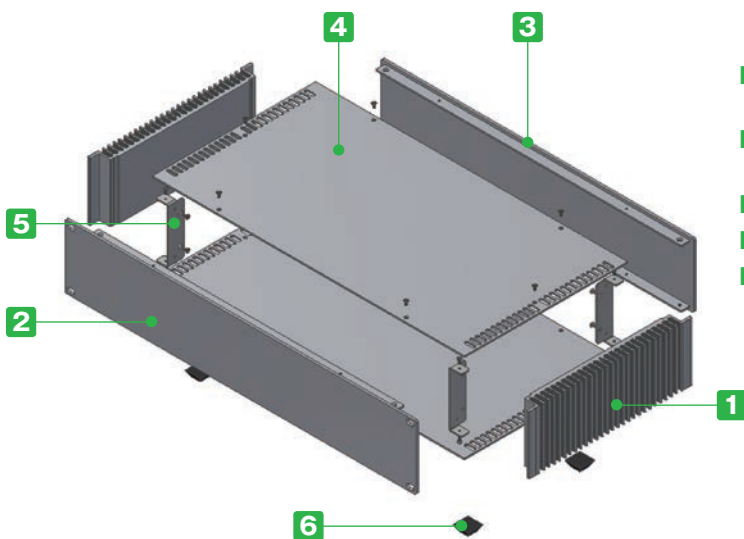
電池ホルダー/
電池ボックス

アクセサリ/
機構部品

カスタム製品

技術資料/
各種ご案内

- カスタム製品 (穴加工・インクジェット印刷・塗装) についてはP14-1~51をご覧ください。
- CADデータ (DXF/DWG) でご依頼いただくと**5%割引**、リピート注文品は更に**5%割引**致します。
- **各製品の詳細図**はホームページより**CAD・PDF図**をダウンロードしてご確認ください。



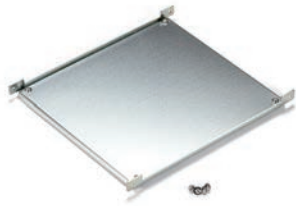
- 高さ(H)4サイズ、奥行(D)2サイズ、計8サイズのヒートシンク式ラックケースです。
- デザイン性に優れ、表面処理は高級感あるヘアライン処理をしています。
- 熱対策を考慮した縦型ヒートシンク形状の自然空冷ケースです。
- アルミ押出材の非常に頑丈なケースです。
- 構成部品が少なく、組立てやすい構造です。

構成内容

No.	名称	個数	材質	色 / 表面処理
1	ヒートシンク側板	2	アルミ押出材 A6063S-T5	シルバーアルマイト・ブラックアルマイト
2	フロントパネル	1	アルミ押出材 A6063S-T5	HLシルバーアルマイト・HLブラックアルマイト
3	リアパネル	1	アルミ押出材 A6063S-T5	HLシルバーアルマイト・HLブラックアルマイト
4	天底板	2	アルミ板 A1050P t2.0	HLシルバーアルマイト・HLブラックアルマイト
5	固定金具	4	鋼板 SPCC t1.6	三価クロメート
6	ゴム足	4	ポリウレタン	ブラック

※ HL=ヘアライン処理

オプション部品 (別売)



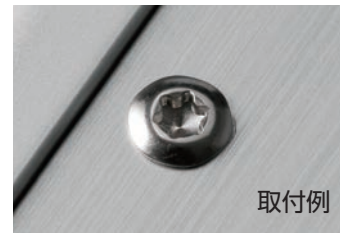
シャーン
HYCシリーズ
P10-6



L型取付金具
HYCLシリーズ
P10-6



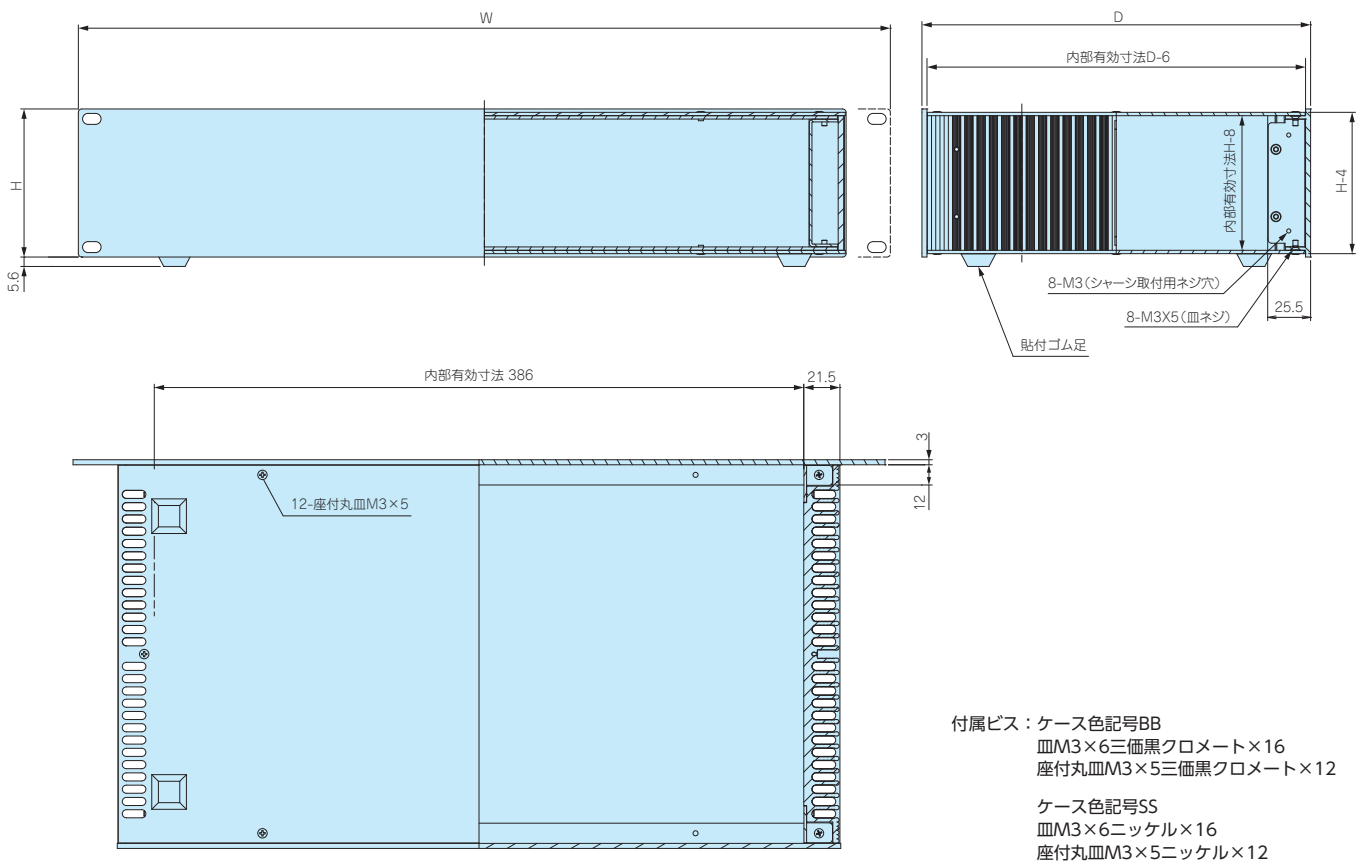
天底板用ヘキサロビュラビス
MR3-5Z
P13-46



取付例

10
ラックケース / サブラック

外觀寸法図



付属ビス：ケース色記号BB
皿M3×6三価黒クロメート×16
座付丸皿M3×5三価黒クロメート×12

ケース色記号SS
皿M3×6ニッケル×16
座付丸皿M3×5ニッケル×12

- 型番目次/
Photo
INDEX
- プラスチック
ケース
- キャリング
ケース
- 防水・防塵
樹脂ボックス
- 防水・防塵
アルミ/
ステンレス
ボックス
- 端子ボックス/
防水コネクタ/
ケーブル
グラウンド
- アルミ
フレーム/
ヒートシンク
ケース
- アルミサッシ
ケース
- メタル
ケース
- フリーサイズ
ケース/
フリーサイズ
パネル

型番・寸法・標準価格

型番		W	H	D	規格	自重 (kg)	標準価格SS	標準価格BB
● シルバー	● ブラック							
HYR 44-43-23SS	HYR 44-43-23BB	482.6	44	231	EIA	1.9	11,250	13,150
HYR 44-43-33SS	HYR 44-43-33BB	482.6	44	330	EIA	2.6	14,470	18,240
HYR 88-43-23SS	HYR 88-43-23BB	482.6	88	231	EIA	2.8	12,980	15,520
HYR 88-43-33SS	HYR 88-43-33BB	482.6	88	330	EIA	3.7	17,510	21,100
HYR133-43-23SS	HYR133-43-23BB	482.6	132.5	231	EIA	3.6	14,640	17,250
HYR133-43-33SS	HYR133-43-33BB	482.6	132.5	330	EIA	4.7	21,090	24,860
HYR177-43-23SS	HYR177-43-23BB	482.6	177	231	EIA	4.5	18,990	21,510
HYR177-43-33SS	HYR177-43-33BB	482.6	177	330	EIA	5.9	25,870	30,630

- ラックケース/
サブラック
- 機板/
ラックパネル
- 電池ホルダー/
電池ボックス
- アクセサリ
/機構部品
- カスタム製品
- 技術資料/
各種ご案内



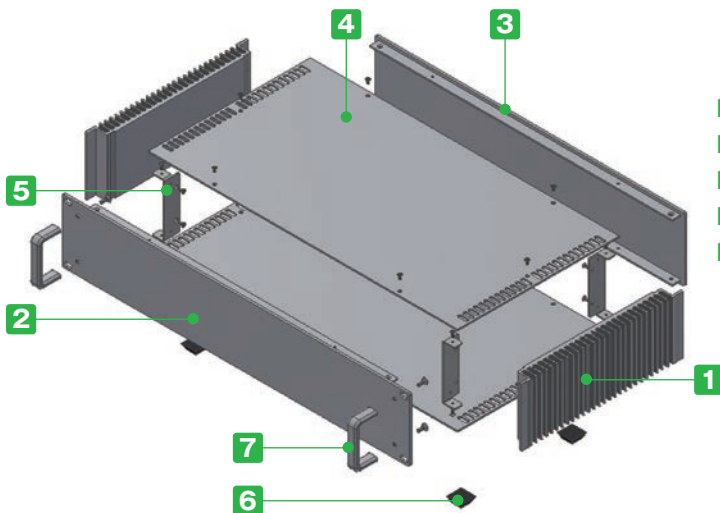
熱対策製品



ラックケース／サブラック

型番目次/
Photo
INDEXプラスチック
ケースキャリング
ケース防水・防塵
樹脂ボックス防水・防塵
アルミ/
ステンレス
ボックス端子ボックス/
防水コネクタ/
ケーブル
グランドアルミ
フレーム/
ヒートシンク
ケースアルミサッシ
ケースメタル
ケースフリーサイズ
ケース/
フリーサイズ
パネルラックケース/
サブラック棚板/
ラックパネル電池ホルダー/
電池ボックス

- カスタム製品 (穴加工・インクジェット印刷・塗装) についてはP14-1~51をご覧ください。
- CADデータ (DXF/DWG) でご依頼いただくと**5%割引**、リピート注文品は更に**5%割引**致します。
- **各製品の詳細図**はホームページより**CAD・PDF図**をダウンロードしてご確認ください。



- ラックへの取付・取外しが容易な取手付ラックマウントケースです。
- 高さ (H) 4サイズ、奥行 (D) 2サイズ、計8サイズが選択可能です。
- 熱対策を考慮した縦型ヒートシンク形状の自然空冷ケースです。
- アルミ押出材の非常に頑丈なケースです。
- 構成部品が少なく、組立てやすい構造です。

構成内容

No.	名称	個数	材質	色 / 表面処理
1	ヒートシンク側板	2	アルミ押出材 A6063S-T5	シルバーアルマイト・ブラックアルマイト
2	フロントパネル	1	アルミ押出材 A6063S-T5	HLシルバーアルマイト・HLブラックアルマイト
3	リアパネル	1	アルミ押出材 A6063S-T5	HLシルバーアルマイト・HLブラックアルマイト
4	天底板	2	アルミ板 A1050P t2.0	HLシルバーアルマイト・HLブラックアルマイト
5	固定金具	4	鋼板 SPCC t1.6	三価クロメート
6	ゴム足	4	ポリウレタン	ブラック
7	取手	2	アルミ押出材 A6063S-T5	アルマイト

※ HL=ヘアライン処理

オプション部品 (別売)



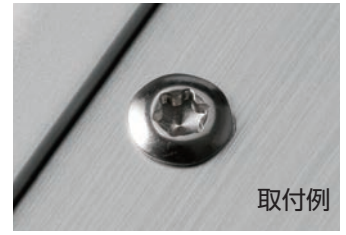
シャーン
HYCシリーズ
P10-6



L型取付金具
HYCLシリーズ
P10-6

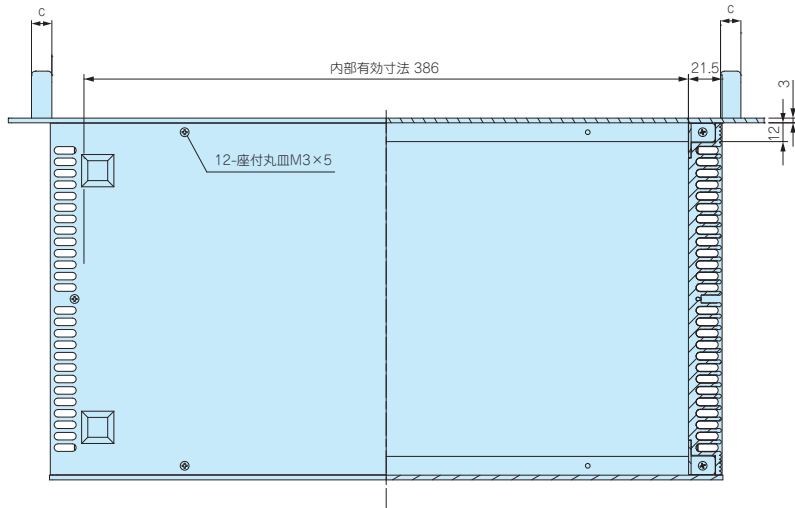
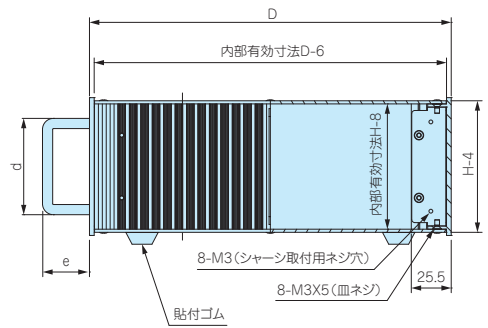
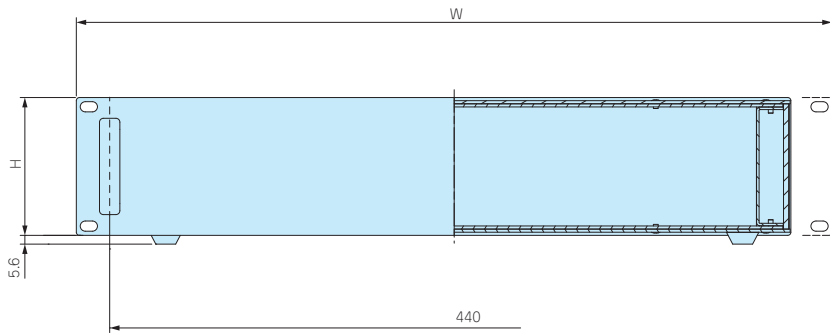


天底板用ヘキサロピュラビス
MR3-5Z
P13-46



取付例

外觀寸法図



付属ビス：ケース色記号BB
 皿M3×6三価黒クロメート×16
 座付丸皿M3×5三価黒クロメート×12
 皿M4 (M5) ×10三価クロメート×4

 ケース色記号SS
 皿M3×6ニッケル×16
 座付丸皿M3×5ニッケル×12
 皿M4 (M5) ×10三価クロメート×4

型番目次/
Photo
INDEX

プラスチック
ケース

キャリング
ケース

防水・防塵
樹脂ボックス

防水・防塵
アルミ/
ステンレス
ボックス

端子ボックス/
防水コネクタ/
ケーブル
グラウンド

アルミ
フレーム/
ヒートシンク
ケース

アルミサッシ
ケース

メタル
ケース

フリーサイズ
ケース/
フリーサイズ
パネル

ラックケース/
サブラック

機板/
ラックパネル

電池ホルダー/
電池ボックス

アクセサリ
/機構部品

カスタム製品

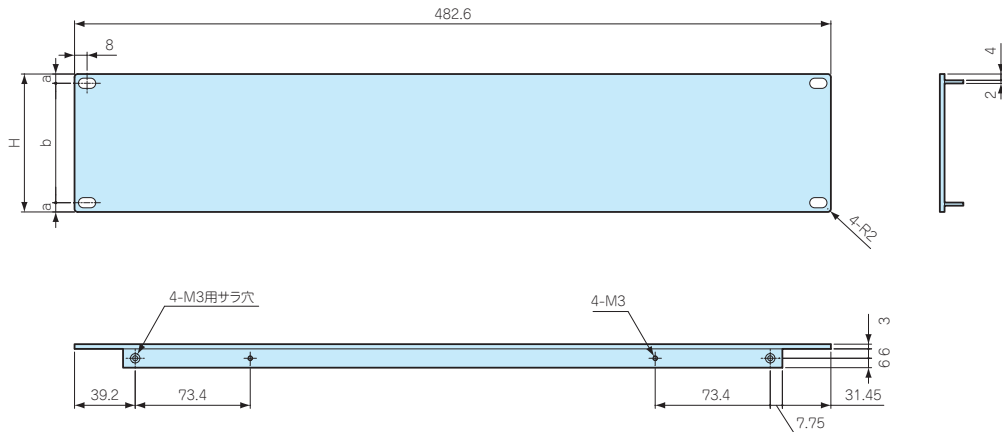
技術資料/
各種ご案内

型番・寸法・標準価格

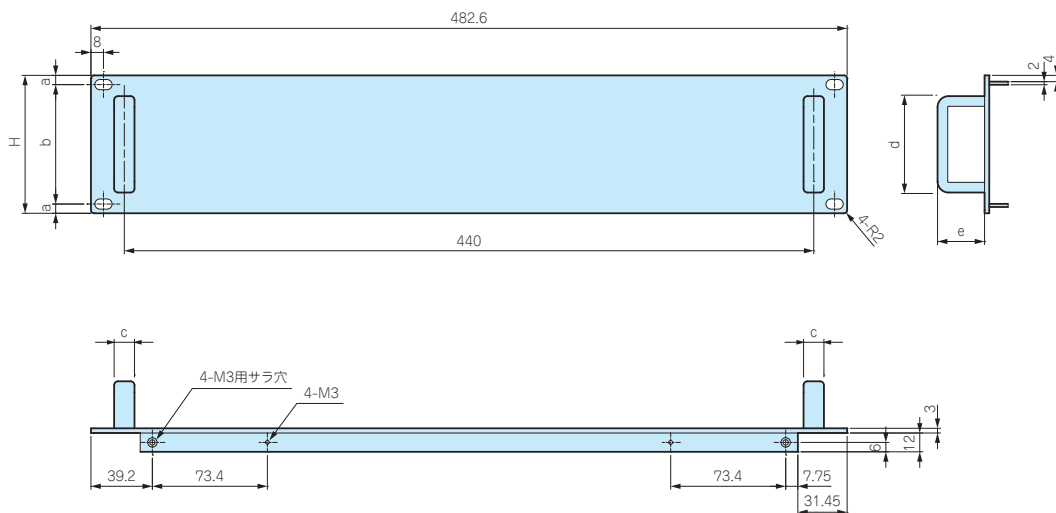
型番		W	H	D	c	d	e	規格	自重 (kg)	標準価格SS	標準価格BB
● シルバー	● ブラック										
HYRH 44-43-23SS	HYRH 44-43-23BB	482.6	44	231	12	41	40	EIA	2.0	13,050	14,970
HYRH 44-43-33SS	HYRH 44-43-33BB	482.6	44	330	12	41	40	EIA	2.6	16,300	20,060
HYRH 88-43-23SS	HYRH 88-43-23BB	482.6	88	231	13	61.5	30	EIA	2.8	14,140	16,600
HYRH 88-43-33SS	HYRH 88-43-33BB	482.6	88	330	13	61.5	30	EIA	3.7	18,630	22,210
HYRH133-43-23SS	HYRH133-43-23BB	482.6	132.5	231	13	106.5	30	EIA	3.6	15,990	18,540
HYRH133-43-33SS	HYRH133-43-33BB	482.6	132.5	330	13	106.5	30	EIA	4.8	22,410	26,230
HYRH177-43-23SS	HYRH177-43-23BB	482.6	177	231	13	126.5	30	EIA	4.6	20,260	22,800
HYRH177-43-33SS	HYRH177-43-33BB	482.6	177	330	13	126.5	30	EIA	5.9	27,140	31,910

HYRフロントパネル

- フロントパネル以外の部品はHYシリーズと共用です。
- 各製品の詳細図はホームページよりCAD・PDF図をダウンロードしてご確認下さい。



HYRHフロントパネル



部品内容

色記号	材質	色 / 表面処理
SSタイプ	アルミ押出材 A6063S-T5	HLシルバーアルマイト
BBタイプ	アルミ押出材 A6063S-T5	HLブラックアルマイト

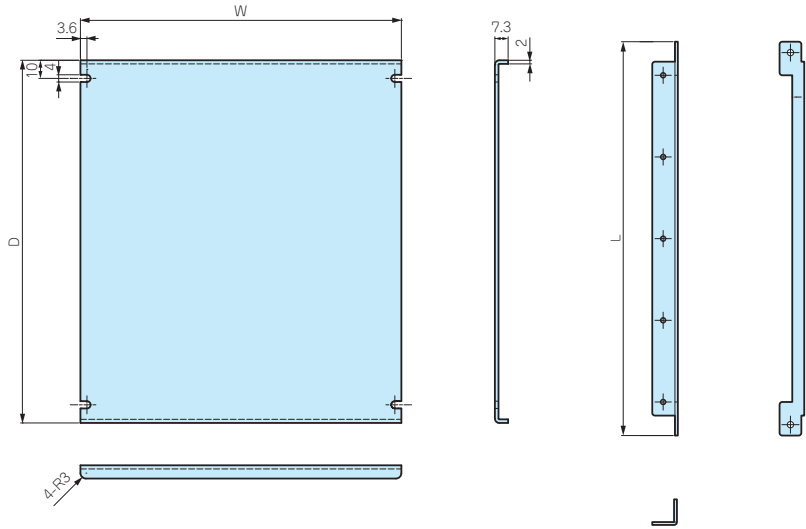
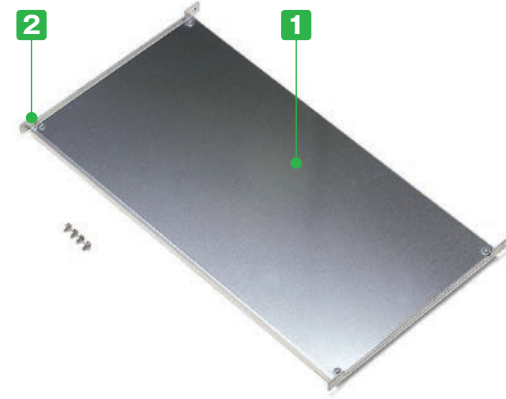
※ HL=ヘアライン処理

型番	H	a	b	c	d	e
HYR/HYRH 44-43-23□	44	6.1	31.8	12	41	40
HYR/HYRH 44-43-33□	44	6.1	31.8	12	41	40
HYR/HYRH 88-43-23□	88	5.9	76.2	13	61.5	30
HYR/HYRH 88-43-33□	88	5.9	76.2	13	61.5	30
HYR/HYRH133-43-23□	132.5	37.7	57.1	13	106.5	30
HYR/HYRH133-43-33□	132.5	37.7	57.1	13	106.5	30
HYR/HYRH177-43-23□	177	37.7	101.6	13	126.5	30
HYR/HYRH177-43-33□	177	37.7	101.6	13	126.5	30

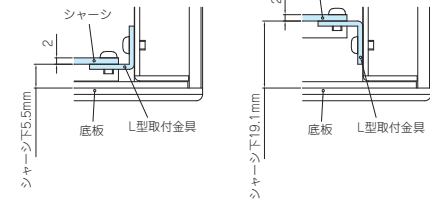
HYC SERIES

HY専用シャーシ

■ シャーシとL型取付金具のセット製品です。



取付例



構成内容

No.	名称	個数	材質	表面処理
1	シャーシ	1	A1050P t2.0	無処理
2	L型取付金具	2	SPCC t1.6	三価クロメート

付属ビス：ナベ (ワッシャー付) M3×6三価クロメート×8

型番・寸法・標準価格

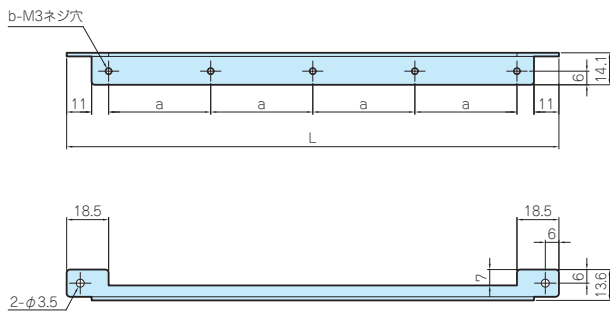
型番	W	D	L	対応ケースサイズ	自重 (g)	標準価格
HYC23-43	377	200	217	430×230	520	2,360
HYC33-43	377	299	316	430×330	800	3,190



シャーシにクリンチングスペーサー (カシメスペーサー) の取付加工も承ります。

HYCL SERIES

L型取付金具



- HYC型HY専用シャーシ以外のシャーシや基板等の取付けにご利用下さい。
- L金具とビスセットのみの製品です。

構成内容

材質	表面処理
SPCC t1.6	三価クロメート

付属ビス：ナベ (ワッシャー付) M3×6三価クロメート×8

型番・寸法・標準価格

型番	L	a	b	入数	標準価格 / 袋
HYCL-23	217	45	5	2 / 袋	1,180
HYCL-33	316	46.5	7	2 / 袋	1,450

ラックケース / サブラック

型番目次 / Photo INDEX

プラスチックケース

キャリングケース

防水・防塵樹脂ボックス

防水・防塵アルミ / ステンレスボックス

端子ボックス / 防水コネクタ / ケーブルグラウンド

アルミフレーム / ヒートシンクケース

アルミサッシケース

メタルケース

フリーサイズケース / フリーサイズパネル

ラックケース / サブラック

機板 / ラックパネル

電池ホルダー / 電池ボックス

アクセサリ / 機構部品

カスタム製品

技術資料 / 各種ご案内

上下カバー鉄製



ラックケース / サブラック

型番目次 / Photo INDEX

プラスチックケース

キャリングケース

防水・防塵樹脂ボックス

防水・防塵アルミ/ステンレスボックス

端子ボックス/防水コネクタ/ケーブルグランド

アルミフレーム/ヒートシンクケース

アルミサッシケース

メタルケース

フリーサイズケース/フリーサイズパネル

ラックケース / サブラック

棚板 / ラックパネル

電池ホルダー / 電池ボックス

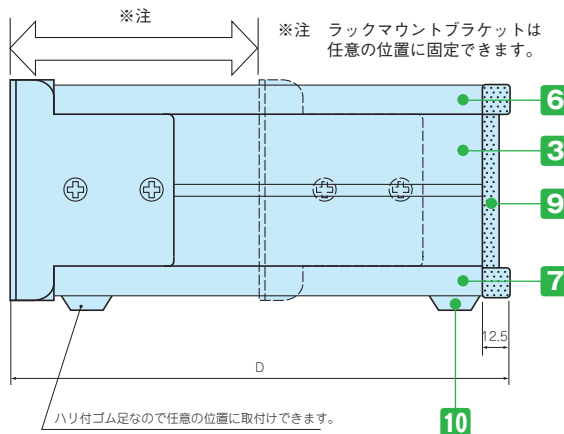
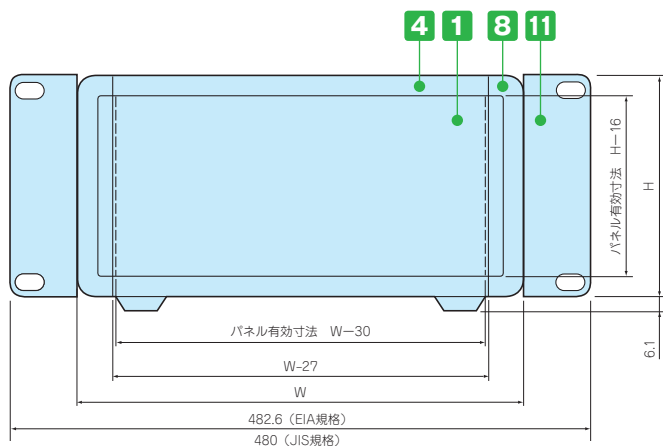
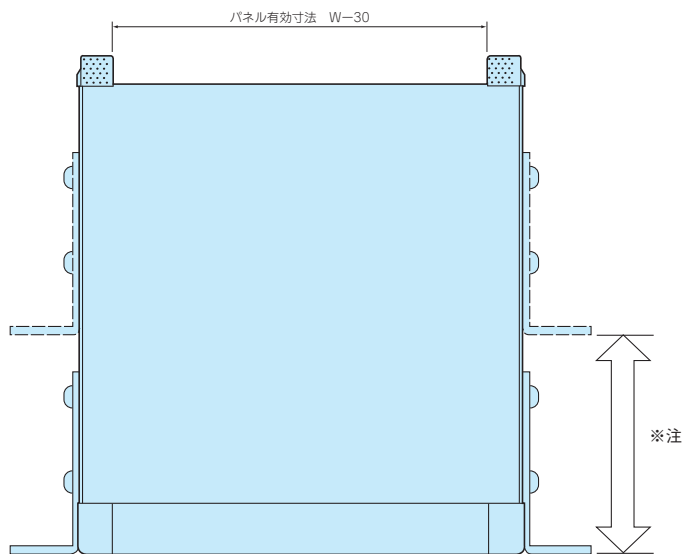
アクセサリ / 機構部品

カスタム製品

技術資料 / 各種ご案内

- カスタム製品 (穴加工・インクジェット印刷・表面シート製作) についてはP14-1~51をご覧ください。
- CADデータ (DXF/DWG) でご依頼いただくと**5%割引**、リピート注文品は更に**5%割引**致します。
- **各製品の詳細図**はホームページより**CAD・PDF図**をダウンロードしてご確認ください。

- MSRシリーズは高さが7種類、奥行が4種類の28サイズの組立て式ラックケースです。
- 色はグレー・ライトグレー (パネルHLシルバー) / オールブラック (パネルHLブラック) / ブラック (パネルHLシルバー) の3タイプを揃えています。
- ケースコーナーに丸みをもたせたソフトな感じとビスが表面に露出しないデザイン性に優れたケースです。
- フロントパネル、リアパネル共にフレームはめ込み式の平板構造なので加工が容易にできます。
- 上カバー、下カバーは共用なので放熱穴付カバー (上カバー) を下カバーとしてご利用できます。



構成内容

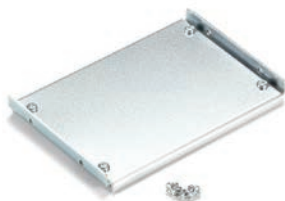
■ ラックマウントブラケットの詳細図はカタログP7-31を参照して下さい。

No.	名称	個数	材質	色 / 表面処理
1	フロントパネル	1	アルミ板 A1050P t2.0	シルバーアルマイト・ブラックアルマイト
—	リアパネル	1	アルミ板 A1050P t2.0	シルバーアルマイト・ブラックアルマイト
3	サイドフレーム	2	アルミ押出材 A6063S-T5	グレー塗装・黒塗装
4	フロントフレーム	2	アルミ押出材 A6063S-T5	グレー塗装・黒塗装
—	リアフレーム	2	アルミ押出材 A6063S-T5	シルバーアルマイト
6	上カバー	1	鋼板 SPCC t1.0	ライトグレー塗装・黒塗装
7	下カバー	1	鋼板 SPCC t1.0	ライトグレー塗装・黒塗装
8	コーナーブロック	2	アルミダイキャスト ADC12	グレー塗装・黒塗装
9	リアフィート	2	難燃性ABS (UL94V-0 主成分)	シボグレー・シボブラック
10	ゴム足	4	ポリウレタン	ブラック
11	ラックマウントブラケット	2	アルミ押出材 A6063S-T5	グレー塗装・黒塗装

■ フロントパネル・リアパネル片面保護シート付です。目立ちにくいのでご注意ください。

付属ビス： 皿M4×6三価クロメート×4
 ナベM4×8三価クロメート×8
 バインドM4×10三価黒クロメート×4
 平頭M5×10三価黒クロメート×4
 M5用固定ナット×4

オプション部品 (別売)



シャーシ
MSCシリーズ
P7-29



L型取付金具
MSCLシリーズ
P7-29



取手
OHシリーズ
P13-19



コード巻付フック
CBFシリーズ
P7-32

色仕様

● G		● B		● BS	
パネル	シルバー	パネル	ブラック	パネル	シルバー
上下カバー	ライトグレー	上下カバー	ブラック	上下カバー	ブラック
サイドフレーム	グレー	サイドフレーム	ブラック	サイドフレーム	ブラック

■ MSRシリーズのご注文の際は必ず末尾□にG、B、BSの色記号をつけて下さい。

型番・寸法・標準価格

EIA規格

型番	H	W	D	自重 (kg)	標準価格
MSR 88-43-23□	88	430	230	3.1	▲12,330
MSR 88-43-28□	88	430	280	3.5	▲13,260
MSR 88-43-35□	88	430	350	4.2	▲14,020
MSR 88-43-45□	88	430	450	5.1	▲15,300
MSR133-43-23□	132.5	430	230	3.6	▲14,280
MSR133-43-28□	132.5	430	280	4.1	▲15,210
MSR133-43-35□	132.5	430	350	4.8	▲16,060
MSR133-43-45□	132.5	430	450	5.8	▲17,680
MSR177-43-23□	177	430	230	4.3	▲16,920
MSR177-43-28□	177	430	280	4.9	▲18,120
MSR177-43-35□	177	430	350	5.7	▲19,160
MSR177-43-45□	177	430	450	6.9	▲21,170
MSR222-43-23□	221.5	430	230	4.7	▲19,970
MSR222-43-28□	221.5	430	280	5.3	▲21,430
MSR222-43-35□	221.5	430	350	6.2	▲22,640
MSR222-43-45□	221.5	430	450	7.5	▲25,100

型番・寸法・標準価格

JIS規格

型番	H	W	D	自重 (kg)	標準価格
MSR 99-43-23□	99	430	230	3.1	▲12,980
MSR 99-43-28□	99	430	280	3.6	▲13,940
MSR 99-43-35□	99	430	350	4.2	▲14,680
MSR 99-43-45□	99	430	450	5.2	▲16,000
MSR149-43-23□	149	430	230	3.6	▲15,120
MSR149-43-28□	149	430	280	4.1	▲16,140
MSR149-43-35□	149	430	350	4.9	▲17,090
MSR149-43-45□	149	430	450	5.9	▲18,750
MSR199-43-23□	199	430	230	4.5	▲18,340
MSR199-43-28□	199	430	280	5.1	▲19,730
MSR199-43-35□	199	430	350	5.9	▲20,890
MSR199-43-45□	199	430	450	7.2	▲23,210

▲は値上げした製品です。

型番目次/
Photo
INDEX

プラスチック
ケース

キャリング
ケース

防水・防塵
樹脂ボックス

防水・防塵
アルミ/
ステンレス
ボックス

端子ボックス/
防水コネクタ/
ケーブル
グラウンド

アルミ
フレーム/
ヒートシンク
ケース

アルミサッシ
ケース

メタル
ケース

フリーサイズ
ケース/
フリーサイズ
パネル

ラックケース/
サブラック

機板/
ラックパネル

電池ホルダー/
電池ボックス

アクセサリ
/機構部品

カスタム製品

技術資料/
各種ご案内

10 MOR SERIES オールアルミシステムラックケース

上下カバーアルミ製



ラックケース／サブラック

型番目次/
Photo
INDEX

プラスチック
ケース

キャリング
ケース

防水・防塵
樹脂ボックス

防水・防塵
アルミ/
ステンレス
ボックス

端子ボックス/
防水コネクタ/
ケーブル
グランド

アルミ
フレーム/
ヒートシンク
ケース

アルミサッシ
ケース

メタル
ケース

フリーサイズ
ケース/
フリーサイズ
パネル

ラックケース/
サブラック

棚板/
ラックパネル

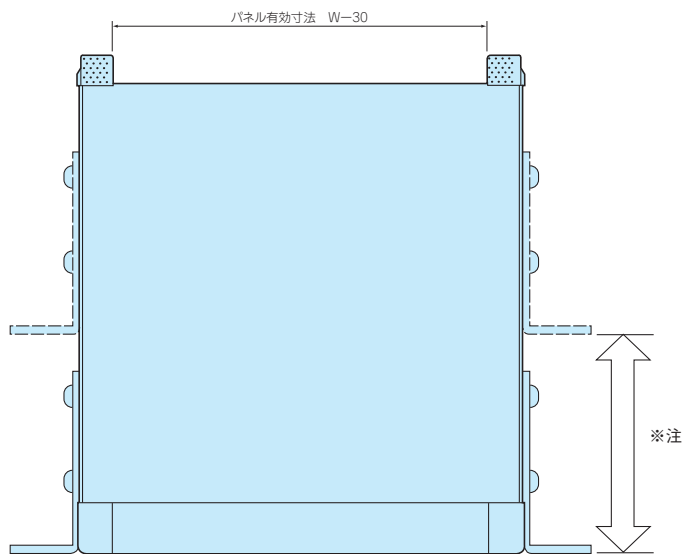
電池ホルダー/
電池ボックス

アクセサリ
/機構部品

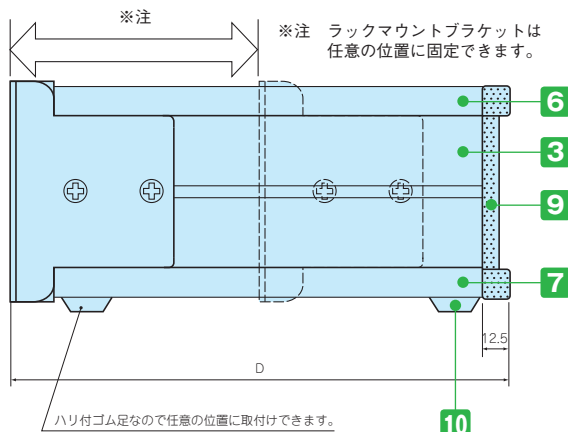
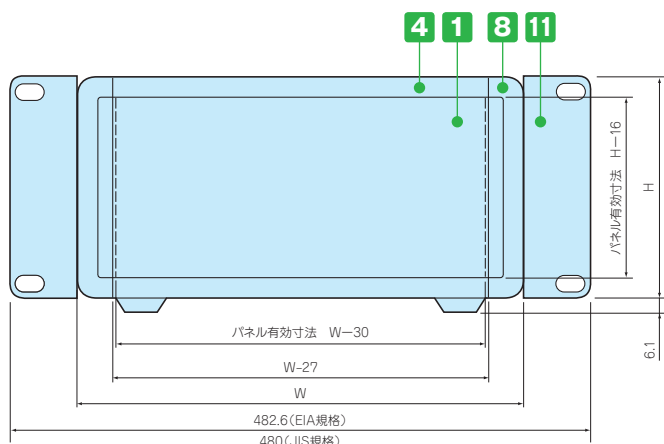
カスタム製品

技術資料/
各種ご案内

- カスタム製品 (穴加工・インクジェット印刷・表面シート製作) についてはP14-1~51をご覧ください。
- CADデータ (DXF/DWG) でご依頼いただくと**5%割引**、リピート注文品は更に**5%割引**致します。
- **各製品の詳細図**はホームページより**CAD・PDF図**をダウンロードしてご確認ください。



- MORシリーズは高さ7種類、奥行4種類の28サイズの組立て式ラックケースです。
- オールアルミ製、軽量タイプです。上カバー、下カバーともに放熱穴はありません。
- 色はグレー・ライトグレー (パネルHLシルバー) / オールブラック (パネルHLブラック) / ブラック (パネルHLシルバー) の3タイプを揃えています。
- ケースコーナーに丸みをもたせたソフトな感じとビスが表面に露出しないデザイン性に優れたケースです。
- フロントパネル、リアパネル共にフレームはめ込み式の平板構造なので加工が容易にできます。



構成内容

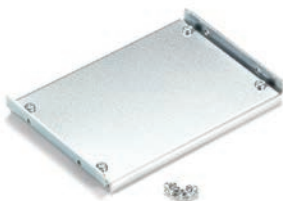
■ ラックマウントブラケットの詳細図はカタログP7-31を参照して下さい。

No.	名称	個数	材質	色 / 表面処理
1	フロントパネル	1	アルミ板 A1050P t2.0	シルバーアルマイト・ブラックアルマイト
—	リアパネル	1	アルミ板 A1050P t2.0	シルバーアルマイト・ブラックアルマイト
3	サイドフレーム	2	アルミ押出材 A6063S-T5	グレー塗装・黒塗装
4	フロントフレーム	2	アルミ押出材 A6063S-T5	グレー塗装・黒塗装
—	リアフレーム	2	アルミ押出材 A6063S-T5	シルバーアルマイト
6	上カバー	1	アルミ板 A1100P t1.0	ライトグレー・ブラック / 塗装
7	下カバー	1	アルミ板 A1100P t1.0	ライトグレー・ブラック / 塗装
8	コーナーブロック	2	アルミダイキャスト ADC12	グレー塗装・黒塗装
9	リアフィート	2	難燃性ABS (UL94V-0 主成分)	シボグレー・シボブラック
10	ゴム足	4	ポリウレタン	ブラック
11	ラックマウントブラケット	2	アルミ押出材 A6063S-T5	グレー塗装・黒塗装

■ フロントパネル・リアパネル・上下カバー片面保護シート付です。目立ちにくいのでご注意ください。

付属ビス：皿M4×6三価クロメート×4
 ナベM4×8三価クロメート×8
 バインドM4×10三価黒クロメート×4
 平頭M5×10三価黒クロメート×4
 M5用固定ナット×4

オプション部品 (別売)



シャーシ
MSCシリーズ
P7-29



L型取付金具
MSCLシリーズ
P7-29



取手
OHシリーズ
P13-19



コード巻付フック
CBFシリーズ
P7-32

色仕様

● G		● B		● BS	
パネル	シルバー	パネル	ブラック	パネル	シルバー
上下カバー	ライトグレー	上下カバー	ブラック	上下カバー	ブラック
サイドフレーム	グレー	サイドフレーム	ブラック	サイドフレーム	ブラック

■ MORシリーズのご注文の際は必ず末尾□にG、B、BSの色記号をつけて下さい。

型番・寸法・標準価格

EIA規格

型番	H	W	D	自重 (kg)	標準価格
MOR 88-43-23□	88	430	230	2.2	▲12,330
MOR 88-43-28□	88	430	280	2.4	▲13,260
MOR 88-43-35□	88	430	350	2.8	▲14,020
MOR 88-43-45□	88	430	450	3.4	▲15,300
MOR133-43-23□	132.5	430	230	2.7	▲14,280
MOR133-43-28□	132.5	430	280	3.0	▲15,210
MOR133-43-35□	132.5	430	350	3.4	▲16,060
MOR133-43-45□	132.5	430	450	4.0	▲17,680
MOR177-43-23□	177	430	230	3.4	▲16,920
MOR177-43-28□	177	430	280	3.7	▲18,120
MOR177-43-35□	177	430	350	4.3	▲19,160
MOR177-43-45□	177	430	450	5.0	▲21,170
MOR222-43-23□	221.5	430	230	3.8	▲19,970
MOR222-43-28□	221.5	430	280	4.1	▲21,430
MOR222-43-35□	221.5	430	350	4.7	▲22,640
MOR222-43-45□	221.5	430	450	5.6	▲25,100

型番・寸法・標準価格

JIS規格

型番	H	W	D	自重 (kg)	標準価格
MOR 99-43-23□	99	430	230	2.3	▲12,980
MOR 99-43-28□	99	430	280	2.6	▲13,940
MOR 99-43-35□	99	430	350	2.9	▲14,680
MOR 99-43-45□	99	430	450	3.5	▲16,000
MOR149-43-23□	149	430	230	2.8	▲15,120
MOR149-43-28□	149	430	280	3.2	▲16,140
MOR149-43-35□	149	430	350	3.6	▲17,090
MOR149-43-45□	149	430	450	4.3	▲18,750
MOR199-43-23□	199	430	230	3.6	▲18,340
MOR199-43-28□	199	430	280	3.9	▲19,730
MOR199-43-35□	199	430	350	4.5	▲20,890
MOR199-43-45□	199	430	450	5.2	▲23,210

▲は値上げした製品です。

型番目次/
Photo
INDEX

プラスチック
ケース

キャリング
ケース

防水・防塵
樹脂ボックス

防水・防塵
アルミ/
ステンレス
ボックス

端子ボックス/
防水コネクタ/
ケーブル
グラウンド

アルミ
フレーム/
ヒートシンク
ケース

アルミサッシ
ケース

メタル
ケース

フリーサイズ
ケース/
フリーサイズ
パネル

ラックケース/
サブラック

機板/
ラックパネル

電池ホルダー/
電池ボックス

アクセサリ
/ 機構部品

カスタム製品

技術資料/
各種ご案内

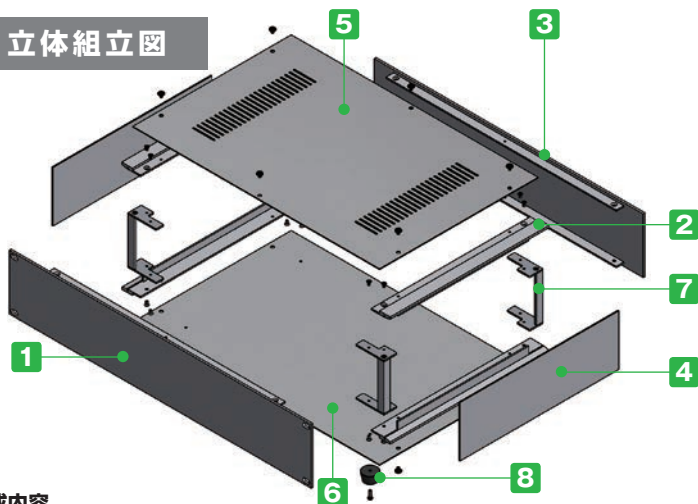
10 ER SERIES EIAラックケース

ラックケース／サブラック



- カスタム製品 (穴加工・インクジェット印刷・塗装) についてはP14-1~51をご覧ください。
- CADデータ (DXF/DWG) でご依頼いただくと**5%割引**、リピート注文品は更に**5%割引**致します。

立体組立図



- ERシリーズは高さが5種類、奥行が7種類の35サイズのラックマウントケースです。
- パネル構造で、加工・インクジェット印刷・彫刻が大変しやすい組立式のEIA規格のラックケースです。
- 色はシルバー (Sタイプ) とブラック (Bタイプ) の2種類が選択可能です。

構成内容

No.	名称	個数	材質	色 / 表面処理
1	パネル	1	アルミ押出材 A6063S-T5	HLシルバーアルマイト・HLブラックアルマイト
2	フレーム	4	アルミ押出材 A6063S-T5 (AE-303)	HLシルバーアルマイト・HLブラックアルマイト
3	リアパネル	1	アルミ押出材 A6063S-T5	HLシルバーアルマイト・HLブラックアルマイト
4	側板	2	アルミ板 A1050P t1.5	HLシルバーアルマイト・HLブラックアルマイト
5	天板	1	鋼板 SPCC t1.0	黒塗装 (レザートン)
6	底板	1	鋼板 SPCC t1.0	黒塗装
7	固定金具	4	鋼板 SPCC t2.0+アルミ押出材 A6063S-T5	三価クロメート+アルマイト
8	ゴム足	4	合成ゴム	ブラック

■ ERシリーズ用ACアルミシャーシはカタログP10-26を参照下さい。

■ 側板片面保護シート付です。目立ちにくいのでご注意ください。

※ HL=ヘアライン処理

製品使用例

パルス信号分配器

時間周波数遠隔校正装置



リア側

リア側



写真提供 フレックタイム株式会社様

型番目次/
Photo
INDEX

プラスチック
ケース

キャリング
ケース

防水・防塵
樹脂ボックス

防水・防塵
アルミ/
ステンレス
ボックス

端子ボックス/
防水コネクタ/
ケーブル
グラウンド

アルミ
フレーム/
ヒートシンク
ケース

アルミサッシ
ケース

メタル
ケース

フリーサイズ
ケース/
フリーサイズ
パネル

ラックケース/
サブラック

棚板/
ラックパネル

電池ホルダー/
電池ボックス

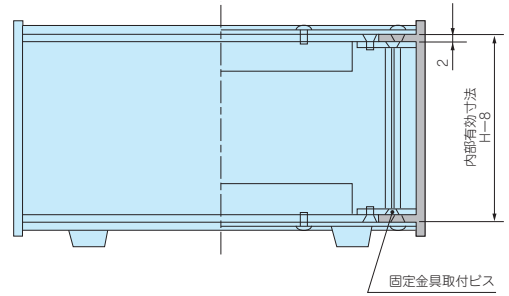
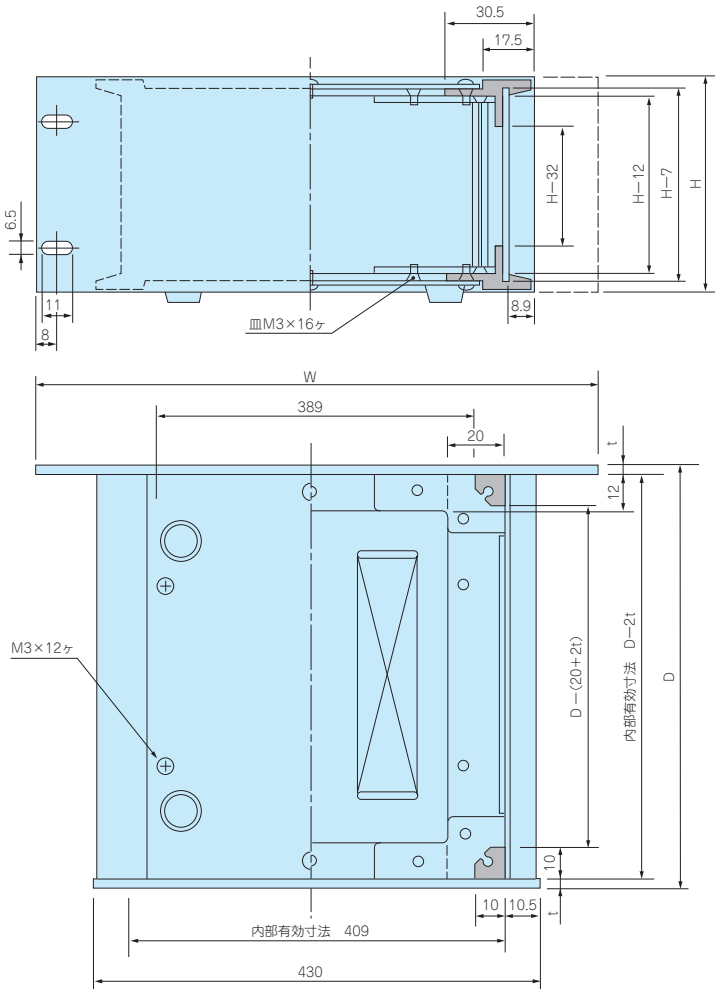
アクセサリ/
機構部品

カスタム製品

技術資料/
各種ご案内

外觀寸法図

■各製品の詳細図はホームページよりCAD・PDF図をダウンロードしてご確認ください。



■シャーシ取付時の高さ有効寸法は、H-29となります。

付属ビス：皿M3×5三価クロメート×17
 バインドM3×5W付三価黒クロメート×13
 ナベM3×10三価クロメート×4

色仕様

■ERシリーズのご注文の際は必ず末尾□にS、Bの色記号をつけて下さい。

色記号	パネル	リアパネル	フレーム	側板	天・底板
S	シルバー	シルバー	シルバー	シルバー	ブラック
B	ブラック	ブラック	ブラック	ブラック	ブラック

型番・寸法・標準価格

型番	H	W	D	自重 (kg)	標準価格		型番	H	W	D	自重 (kg)	標準価格	
					S	B						S	B
ER 44-16□	44	482.6	160	1.7	▲ 8,910	▲ 9,260	ER133-37□	132.5	482.6	370	4.2	▲15,340	▲16,410
44-20□	44	482.6	200	2.0	▲ 9,250	▲ 9,630	133-43□	132.5	482.6	430	4.7	▲16,390	▲17,620
44-26□	44	482.6	260	2.5	▲10,290	▲10,700	133-50□	132.5	482.6	500	5.3	▲18,140	▲19,660
44-32□	44	482.6	320	2.9	▲10,880	▲11,330	ER177-16□	177	482.6	160	2.8	▲14,020	▲14,990
44-37□	44	482.6	370	3.2	▲11,740	▲12,220	177-20□	177	482.6	200	3.3	▲14,500	▲15,550
44-43□	44	482.6	430	3.7	▲12,540	▲13,070	177-26□	177	482.6	260	3.8	▲15,850	▲17,100
44-50□	44	482.6	500	4.2	▲13,900	▲14,280	177-32□	177	482.6	320	4.4	▲16,640	▲18,000
ER 88-16□	88	482.6	160	2.1	▲10,360	▲10,930	177-37□	177	482.6	370	4.8	▲17,890	▲19,390
88-20□	88	482.6	200	2.5	▲10,740	▲11,360	177-43□	177	482.6	430	5.3	▲19,060	▲20,800
88-26□	88	482.6	260	2.9	▲11,850	▲12,570	177-50□	177	482.6	500	5.9	▲21,050	▲23,160
88-32□	88	482.6	320	3.4	▲12,510	▲13,260	ER222-16□	221.5	482.6	160	3.4	▲16,280	▲16,850
88-37□	88	482.6	370	3.7	▲13,440	▲14,250	222-20□	221.5	482.6	200	3.8	▲16,790	▲17,480
88-43□	88	482.6	430	4.2	▲14,360	▲15,260	222-26□	221.5	482.6	260	4.3	▲18,250	▲19,160
88-50□	88	482.6	500	4.8	▲15,880	▲16,940	222-32□	221.5	482.6	320	4.8	▲19,090	▲20,140
ER133-16□	132.5	482.6	160	2.5	▲11,800	▲12,470	222-37□	221.5	482.6	370	5.3	▲20,410	▲21,650
133-20□	132.5	482.6	200	2.9	▲12,220	▲12,980	222-43□	221.5	482.6	430	5.8	▲21,720	▲23,220
133-26□	132.5	482.6	260	3.3	▲13,480	▲14,360	222-50□	221.5	482.6	500	6.5	▲23,910	▲25,890
133-32□	132.5	482.6	320	3.8	▲14,180	▲15,150							

▲は値上げした製品です。

型番目次/
Photo
INDEX

プラスチック
ケース

キャリング
ケース

防水・防塵
樹脂ボックス

防水・防塵
アルミ/
ステンレス
ボックス

端子ボックス/
防水コネクタ/
ケーブル
グラブド

アルミ
フレーム/
ヒートシンク
ケース

アルミサッシ
ケース

メタル
ケース

フリーサイズ
ケース/
フリーサイズ
パネル

ラックケース/
サブラック

機板/
ラックパネル

電池ホルダー/
電池ボックス

アクセサリ
/機構部品

カスタム製品

技術資料/
各種ご案内

10 ERH SERIES 取手付EIAラックケース

ラックケース / サブラック

型番目次 / Photo INDEX

プラスチック ケース

キャリング ケース

防水・防塵 樹脂ボックス

防水・防塵 アルミ/ステンレス ボックス

端子ボックス/防水コネクタ/ケーブル グランド

アルミ フレーム/ヒートシンク ケース

アルミサッシ ケース

メタル ケース

フリーサイズ ケース/フリーサイズ パネル

ラックケース/ サブラック

棚板/ラックパネル

電池ホルダー/電池ボックス

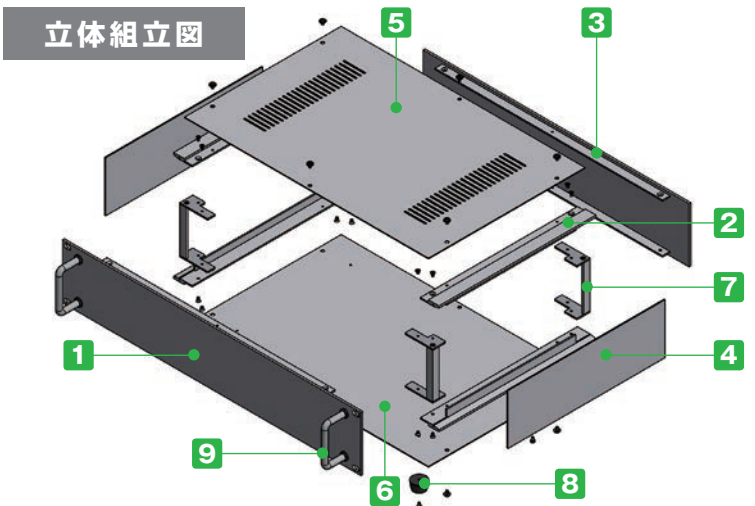
アクセサリ/機構部品

カスタム製品

技術資料/各種ご案内



- カスタム製品 (穴加工・インクジェット印刷・塗装) についてはP14-1~51をご覧ください。
- CADデータ (DXF/DWG) でご依頼いただくと**5%割引**、リピート注文品は更に**5%割引**致します。



- ERHシリーズは高さが5種類、奥行が7種類の35サイズの取手付ラックマウントケースです。
- パネル構造で、加工・インクジェット印刷・彫刻が大変しやすい組立式のEIA規格のラックケースです。
- 色はシルバー (Sタイプ) とブラック (Bタイプ) の2種類が選択可能です。

構成内容

■ ERHシリーズ用ACアルミシャーシはカタログP10-26を参照下さい。

No.	名称	個数	材質	色 / 表面処理
1	パネル	1	アルミ押出材 A6063S-T5	HLシルバーアルマイト・HLブラックアルマイト
2	フレーム	4	アルミ押出材 A6063S-T5 (AE-303)	HLシルバーアルマイト・HLブラックアルマイト
3	リアパネル	1	アルミ押出材 A6063S-T5	HLシルバーアルマイト・HLブラックアルマイト
4	側板	2	アルミ板 A1050P t1.5	HLシルバーアルマイト・HLブラックアルマイト
5	天板	1	鋼板 SPCC t1.0	黒塗装 (レザートン)
6	底板	1	鋼板 SPCC t1.0	黒塗装
7	固定金具	4	鋼板 SPCC t2.0+アルミ押出材 A6063S-T5	三価クロメート+アルマイト
8	ゴム足	4	合成ゴム	ブラック
9	取手 (座金付)	2	アルミ丸棒 A5056S / 真ちゅう	アルマイトクロム色・ブラック

■ 側板片面保護シート付です。目立ちにくいのでご注意ください。

※ HL = ヘアライン処理

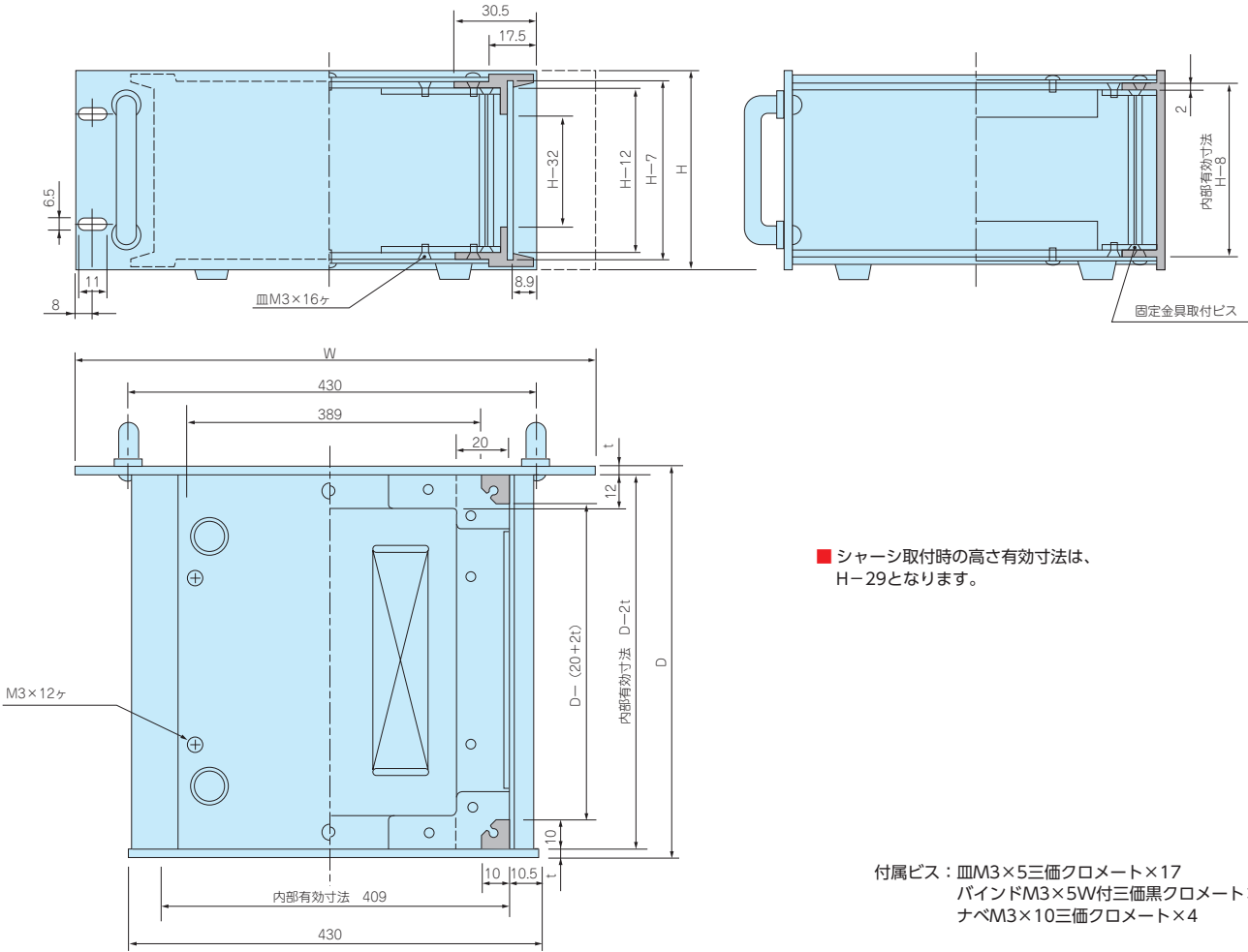
製品使用例

FM送信機 写真提供 株式会社ラフアンドレディ様



外觀寸法図

■ 各製品の詳細図はホームページよりCAD・PDF図をダウンロードしてご確認ください。



色仕様

■ ERHシリーズのご注文の際は必ず末尾□にS、Bの色記号をつけて下さい。

色記号	パネル	リアパネル	フレーム	側板	天・底板
S	シルバー	シルバー	シルバー	シルバー	ブラック
B	ブラック	ブラック	ブラック	ブラック	ブラック

型番・寸法・標準価格

型番	H	W	D	自重 (kg)	標準価格		型番	H	W	D	自重 (kg)	標準価格	
					S	B						S	B
ERH 44-16□	44	482.6	160	1.7	▲10,050	▲10,400	ERH133-37□	132.5	482.6	370	4.2	▲16,690	▲17,550
44-20□	44	482.6	200	2.0	▲10,400	▲10,760	133-43□	132.5	482.6	430	4.7	▲17,720	▲18,750
44-26□	44	482.6	260	2.5	▲11,430	▲11,840	133-50□	132.5	482.6	500	5.4	▲19,480	▲20,780
44-32□	44	482.6	320	2.9	▲12,020	▲12,460	ERH177-16□	177	482.6	160	2.9	▲15,480	▲16,480
44-37□	44	482.6	370	3.2	▲12,890	▲13,350	177-20□	177	482.6	200	3.4	▲15,940	▲17,060
44-43□	44	482.6	430	3.7	▲13,690	▲14,200	177-26□	177	482.6	260	3.9	▲17,310	▲18,620
44-50□	44	482.6	500	4.2	▲15,030	▲15,400	177-32□	177	482.6	320	4.4	▲18,090	▲19,510
ERH 88-16□	88	482.6	160	2.2	▲11,560	▲12,060	177-37□	177	482.6	370	4.8	▲19,330	▲20,890
88-20□	88	482.6	200	2.5	▲11,950	▲12,480	177-43□	177	482.6	430	5.4	▲20,520	▲22,300
88-26□	88	482.6	260	3.0	▲13,070	▲13,690	177-50□	177	482.6	500	6.0	▲22,490	▲24,660
88-32□	88	482.6	320	3.4	▲13,720	▲14,370	ERH222-16□	221.5	482.6	160	3.5	▲17,450	▲18,680
88-37□	88	482.6	370	3.8	▲14,660	▲15,390	222-20□	221.5	482.6	200	3.9	▲17,960	▲19,290
88-43□	88	482.6	430	4.2	▲15,560	▲16,390	222-26□	221.5	482.6	260	4.4	▲19,430	▲20,990
88-50□	88	482.6	500	4.8	▲17,090	▲18,070	222-32□	221.5	482.6	320	4.9	▲20,260	▲21,970
ERH133-16□	132.5	482.6	160	2.5	▲13,130	▲13,820	222-37□	221.5	482.6	370	5.4	▲21,590	▲23,480
133-20□	132.5	482.6	200	2.9	▲13,560	▲14,110	222-43□	221.5	482.6	430	5.9	▲22,890	▲25,050
133-26□	132.5	482.6	260	3.4	▲14,810	▲15,490	222-50□	221.5	482.6	500	6.5	▲25,060	▲27,720
133-32□	132.5	482.6	320	3.9	▲15,520	▲16,280							

▲は値上げした製品です。

型番目次/
Photo
INDEX

プラスチック
ケース

キャリング
ケース

防水・防塵
樹脂ボックス

防水・防塵
アルミ/
ステンレス
ボックス

端子ボックス/
防水コネクタ/
ケーブル
グラブド

アルミ
フレーム/
ヒートシンク
ケース

アルミサッシ
ケース

メタル
ケース

フリーサイズ
ケース/
フリーサイズ
パネル

ラックケース/
サブラック

機板/
ラックパネル

電池ホルダー/
電池ボックス

アクセサリ
/機構部品

カスタム製品

技術資料/
各種ご案内

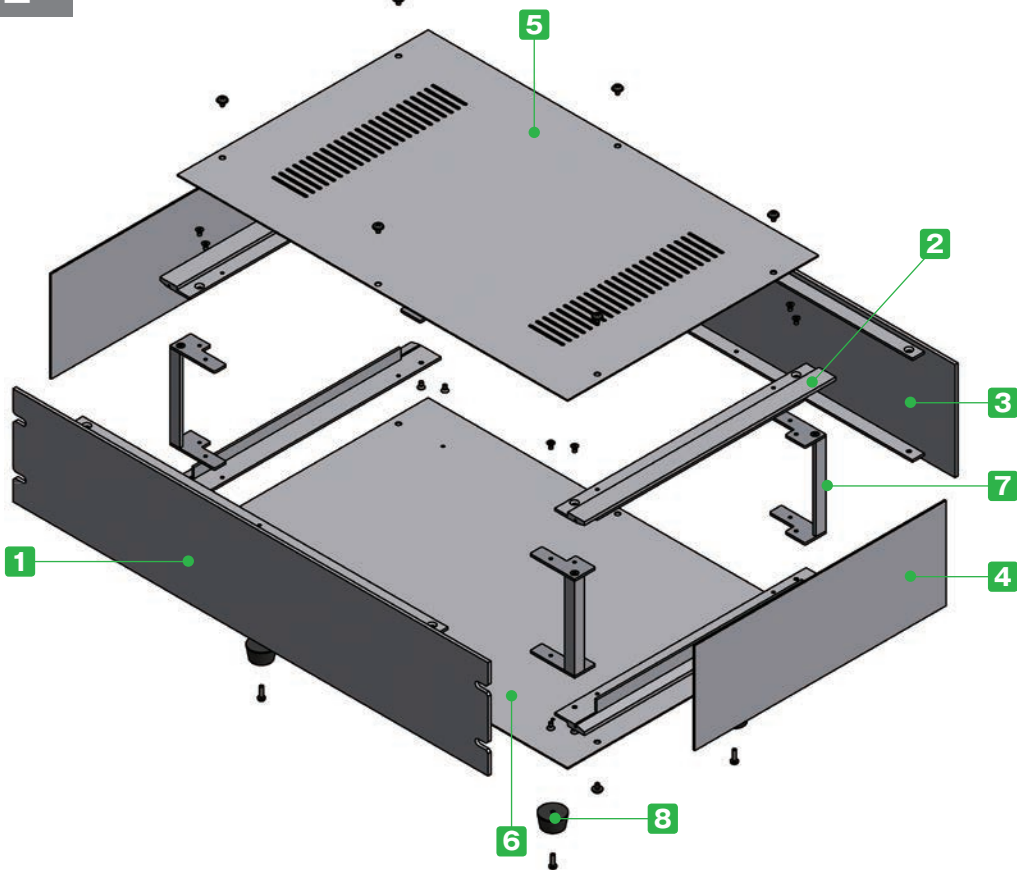
10 JR SERIES JISラックケース

ラックケース / サブラック



- JRシリーズは高さ6種類、奥行が7種類の42サイズのラックケースシリーズです。
- パネル構造で、加工・インクジェット印刷・彫刻が大変しやすい組立式のJIS規格のラックケースです。
- 色は、シルバー(Sタイプ)とブラック(Bタイプ)の2種類のケースです。

立体組立図



構成内容

■ JRシリーズ用ACアルミシャーシはカタログP10-26を参照下さい。

No.	名称	個数	材質	色 / 表面処理
1	パネル	1	アルミ押出材 A6063S-T5	HLシルバーアルマイト・HLブラックアルマイト
2	フレーム	4	アルミ押出材 A6063S-T5 (AE-303)	HLシルバーアルマイト・HLブラックアルマイト
3	リアパネル	1	アルミ押出材 A6063S-T5	HLシルバーアルマイト・HLブラックアルマイト
4	側板	2	アルミ板 A1050P t1.5	HLシルバーアルマイト・HLブラックアルマイト
5	天板	1	鋼板 SPCC t1.0	黒塗装 (レザートン)
6	底板	1	鋼板 SPCC t1.0	黒塗装
7	固定金具	4	鋼板 SPCC t2.0+アルミ押出材 A6063S-T5	三価クロメート+アルマイト
8	ゴム足	4	合成ゴム	ブラック

■ 側板片面保護シート付です。目立ちにくいのでご注意ください。

※ HL=ヘアライン処理

型番目次 / Photo INDEX

プラスチックケース

キャリングケース

防水・防塵樹脂ボックス

防水・防塵アルミ/ステンレスボックス

端子ボックス/防水コネクタ/ケーブルグラウンド

アルミフレーム/ヒートシンクケース

アルミサッシケース

メタルケース

フリーサイズケース/フリーサイズパネル

ラックケース/サブラック

棚板/ラックパネル

電池ホルダー/電池ボックス

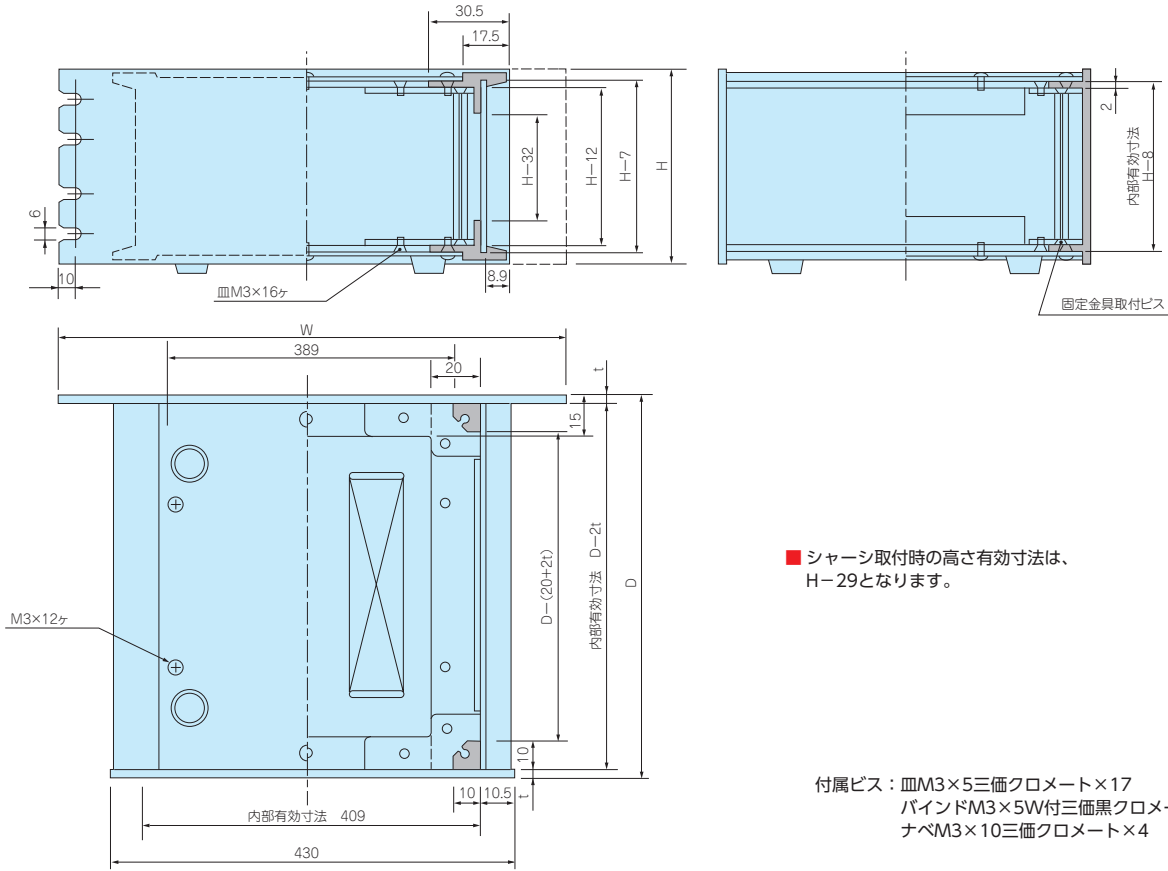
アクセサリ/機構部品

カスタム製品

技術資料/各種ご案内

外觀寸法図

■各製品の詳細図はホームページよりCAD・PDF図をダウンロードしてご確認ください。



■シャーシ取付時の高さ有効寸法は、H-29となります。

付属ビス：皿M3×5三価クロメート×17
 バインドM3×5W付三価黒クロメート×13
 ナベM3×10三価クロメート×4

色仕様

■JRシリーズのご注文の際は必ず末尾□にS、Bの色記号をつけて下さい。

色記号	パネル	リアパネル	フレーム	側板	天・底板
S	シルバー	シルバー	シルバー	シルバー	ブラック
B	ブラック	ブラック	ブラック	ブラック	ブラック

型番・寸法・標準価格

型番	H	W	D	自重 (kg)	標準価格		型番	H	W	D	自重 (kg)	標準価格	
					S	B						S	B
JR 49-16□	49	480	160	1.7	▲ 8,920	▲ 9,300	JR199-16□	199	480	160	3.1	▲14,690	▲15,650
49-20□	49	480	200	2.1	▲ 9,260	▲ 9,680	199-20□	199	480	200	3.5	▲15,160	▲16,200
49-26□	49	480	260	2.5	▲10,300	▲10,750	199-26□	199	480	260	4.1	▲16,530	▲17,770
49-32□	49	480	320	2.9	▲10,920	▲11,390	199-32□	199	480	320	4.6	▲17,310	▲18,640
49-37□	49	480	370	3.3	▲11,790	▲12,300	199-37□	199	480	370	5.0	▲18,550	▲20,040
49-43□	49	480	430	3.7	▲12,600	▲13,160	199-43□	199	480	430	5.5	▲19,740	▲21,450
49-50□	49	480	500	4.3	▲13,960	▲14,620	199-50□	199	480	500	6.2	▲21,720	▲23,820
JR 99-16□	99	480	160	2.2	▲10,760	▲11,300	JR249-16□	249	480	161	3.8	▲16,600	▲17,770
99-20□	99	480	200	2.5	▲11,160	▲11,740	249-20□	249	480	201	4.2	▲17,110	▲18,400
99-26□	99	480	260	3.0	▲12,330	▲12,990	249-26□	249	480	261	4.7	▲18,570	▲20,080
99-32□	99	480	320	3.5	▲12,990	▲13,720	249-32□	249	480	321	5.3	▲19,420	▲21,060
99-37□	99	480	370	3.8	▲14,080	▲14,880	249-37□	249	480	371	5.7	▲20,740	▲22,570
99-43□	99	480	430	4.3	▲15,020	▲15,940	249-43□	249	480	431	6.3	▲22,030	▲24,140
99-50□	99	480	500	4.9	▲16,600	▲17,720	249-50□	249	480	501	7.0	▲24,230	▲26,810
JR149-16□	149	480	160	2.7	▲12,270	▲13,040	JR299-16□	299	480	161	4.5	▲19,160	▲20,700
149-20□	149	480	200	3.0	▲12,700	▲13,530	299-20□	299	480	201	5.0	▲19,740	▲21,430
149-26□	149	480	260	3.5	▲13,950	▲14,920	299-26□	299	480	261	5.5	▲21,370	▲23,380
149-32□	149	480	320	4.0	▲14,660	▲15,720	299-32□	299	480	321	6.1	▲22,530	▲24,710
149-37□	149	480	370	4.4	▲15,820	▲16,970	299-37□	299	480	371	6.6	▲23,790	▲26,210
149-43□	149	480	430	5.0	▲16,860	▲18,180	299-43□	299	480	431	7.1	▲25,290	▲28,080
149-50□	149	480	500	5.6	▲18,620	▲20,200	299-50□	299	480	501	7.9	▲27,800	▲31,220

▲は値上げした製品です。

型番目次/
Photo
INDEX

プラスチック
ケース

キャリング
ケース

防水・防塵
樹脂ボックス

防水・防塵
アルミ/
ステンレス
ボックス

端子ボックス/
防水コネクタ/
ケーブル
グラブド

アルミ
フレーム/
ヒートシンク
ケース

アルミサッシ
ケース

メタル
ケース

フリーサイズ
ケース/
フリーサイズ
パネル

ラックケース/
サブラック

機板/
ラックパネル

電池ホルダー/
電池ボックス

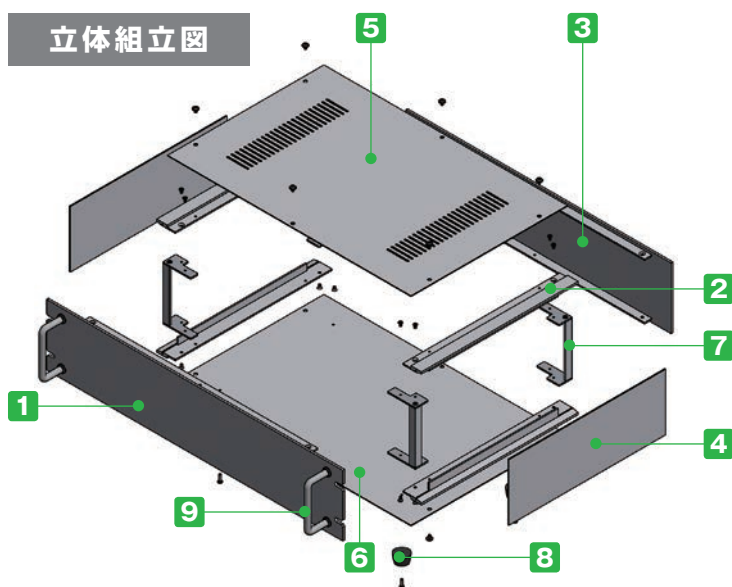
アクセサリ
/機構部品

カスタム製品

技術資料/
各種ご案内



立体組立図



- JRHシリーズは高さが6種類、奥行きが7種類の42サイズの取手付ラックマウントケースです。
- パネル構造で、加工・インクジェット印刷・彫刻が大変しやす組立式のJIS規格のラックケースです。
- 色はシルバー(Sタイプ)とブラック(Bタイプ)の2種類が選択可能です。

構成内容

No.	名称	個数	材質	色 / 表面処理
1	パネル	1	アルミ押出材 A6063S-T5	HLシルバーアルマイト・HLブラックアルマイト
2	フレーム	4	アルミ押出材 A6063S-T5 (AE-303)	HLシルバーアルマイト・HLブラックアルマイト
3	リアパネル	1	アルミ押出材 A6063S-T5	HLシルバーアルマイト・HLブラックアルマイト
4	側板	2	アルミ板 A1050P t1.5	HLシルバーアルマイト・HLブラックアルマイト
5	天板	1	鋼板 SPCC t1.0	黒塗装 (レザートン)
6	底板	1	鋼板 SPCC t1.0	黒塗装
7	固定金具	4	鋼板 SPCC t2.0+アルミ押出材 A6063S-T5	三価クロメート+アルマイト
8	ゴム足	4	合成ゴム	ブラック
9	取手(座金付)	2	アルミ丸棒 A5056S/真ちゅう	アルマイトクロム色・ブラック

■ JRHシリーズ用ACアルミシャーシはカタログP10-26を参照下さい。

■ 側板片面保護シート付です。目立ちにくいのでご注意ください。

※ HL=ヘアライン処理

製品使用例

パワーコンディショナ 直流分流出検出器

写真提供 日本カーネルシステム株式会社様



型番目次/
Photo
INDEX

プラスチック
ケース

キャリング
ケース

防水・防塵
樹脂ボックス

防水・防塵
アルミ/
ステンレス
ボックス

端子ボックス/
防水コネクタ/
ケーブル
グランド

アルミ
フレーム/
ヒートシンク
ケース

アルミサッシ
ケース

メタル
ケース

フリーサイズ
ケース/
フリーサイズ
パネル

ラックケース/
サブラック

棚板/
ラックパネル

電池ホルダー/
電池ボックス

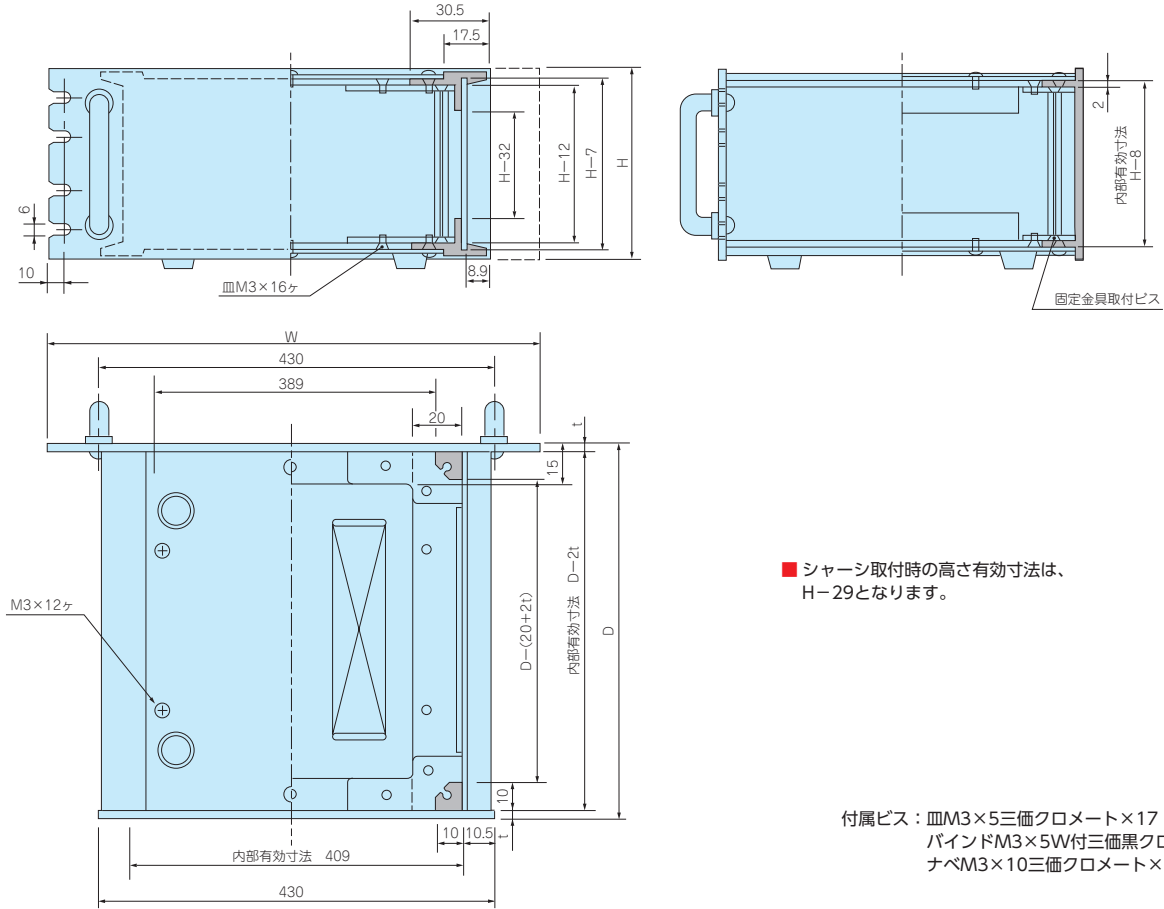
アクセサリ
/機構部品

カスタム製品

技術資料/
各種ご案内

外觀寸法図

■各製品の詳細図はホームページよりCAD・PDF図をダウンロードしてご確認ください。



■シャーシ取付時の高さ有効寸法は、H-29となります。

付属ビス：皿M3×5三価クロメート×17
 バインドM3×5W付三価黒クロメート×13
 ナベM3×10三価クロメート×4

色仕様

■ JRHシリーズのご注文の際は必ず末尾□にS、Bの色記号をつけて下さい。

色記号	パネル	リアパネル	フレーム	側板	天・底板
S	シルバー	シルバー	シルバー	シルバー	ブラック
B	ブラック	ブラック	ブラック	ブラック	ブラック

型番・寸法・標準価格

型番	H	W	D	自重 (kg)	標準価格		型番	H	W	D	自重 (kg)	標準価格	
					S	B						S	B
JRH 49-16□	49	480	160	1.7	▲10,070	▲10,410	JRH199-16□	199	480	160	3.2	▲16,280	▲17,280
49-20□	49	480	200	2.1	▲10,420	▲10,800	199-20□	199	480	200	3.6	▲16,740	▲17,840
49-26□	49	480	260	2.5	▲11,460	▲11,880	199-26□	199	480	260	4.1	▲18,110	▲19,390
49-32□	49	480	320	2.9	▲12,060	▲12,520	199-32□	199	480	320	4.7	▲18,890	▲20,280
49-37□	49	480	370	3.3	▲12,930	▲13,430	199-37□	199	480	370	5.1	▲20,130	▲21,680
49-43□	49	480	430	3.7	▲13,760	▲14,290	199-43□	199	480	430	5.6	▲21,320	▲23,090
49-50□	49	480	500	4.3	▲15,120	▲15,730	199-50□	199	480	500	6.2	▲23,290	▲25,450
JRH 99-16□	99	480	160	2.2	▲12,010	▲12,530	JRH249-16□	249	480	161	3.9	▲18,240	▲19,460
99-20□	99	480	200	2.6	▲12,400	▲12,980	249-20□	249	480	201	4.3	▲18,750	▲20,080
99-26□	99	480	260	3.0	▲13,560	▲14,230	249-26□	249	480	261	4.8	▲20,200	▲21,780
99-32□	99	480	320	3.5	▲14,230	▲14,960	249-32□	249	480	321	5.4	▲21,050	▲22,760
99-37□	99	480	370	3.9	▲15,320	▲16,120	249-37□	249	480	371	5.8	▲22,370	▲24,260
99-43□	99	480	430	4.3	▲16,260	▲17,170	249-43□	249	480	431	6.4	▲23,670	▲25,850
99-50□	99	480	500	4.9	▲17,840	▲18,960	249-50□	249	480	501	7.0	▲25,850	▲28,500
JRH149-16□	149	480	160	2.7	▲13,610	▲14,370	JRH299-16□	299	480	161	4.6	▲20,890	▲22,480
149-20□	149	480	200	3.1	▲14,030	▲14,880	299-20□	299	480	201	5.0	▲21,450	▲23,210
149-26□	149	480	260	3.6	▲15,280	▲16,260	299-26□	299	480	261	5.6	▲23,090	▲25,160
149-32□	149	480	320	4.1	▲16,000	▲17,050	299-32□	299	480	321	6.2	▲24,250	▲26,490
149-37□	149	480	370	4.5	▲17,160	▲18,310	299-37□	299	480	371	6.6	▲25,510	▲28,000
149-43□	149	480	430	5.0	▲18,200	▲19,520	299-43□	299	480	431	7.2	▲27,010	▲29,870
149-50□	149	480	500	5.6	▲19,950	▲21,560	299-50□	299	480	501	7.9	▲29,520	▲33,000

▲は値上げした製品です。

型番目次/
Photo
INDEX

プラスチック
ケース

キャリング
ケース

防水・防塵
樹脂ボックス

防水・防塵
アルミ/
ステンレス
ボックス

端子ボックス/
防水コネクタ/
ケーブル
グラブド

アルミ
フレーム/
ヒートシンク
ケース

アルミサッシ
ケース

メタル
ケース

フリーサイズ
ケース/
フリーサイズ
パネル

ラックケース/
サブラック

機板/
ラックパネル

電池ホルダー/
電池ボックス

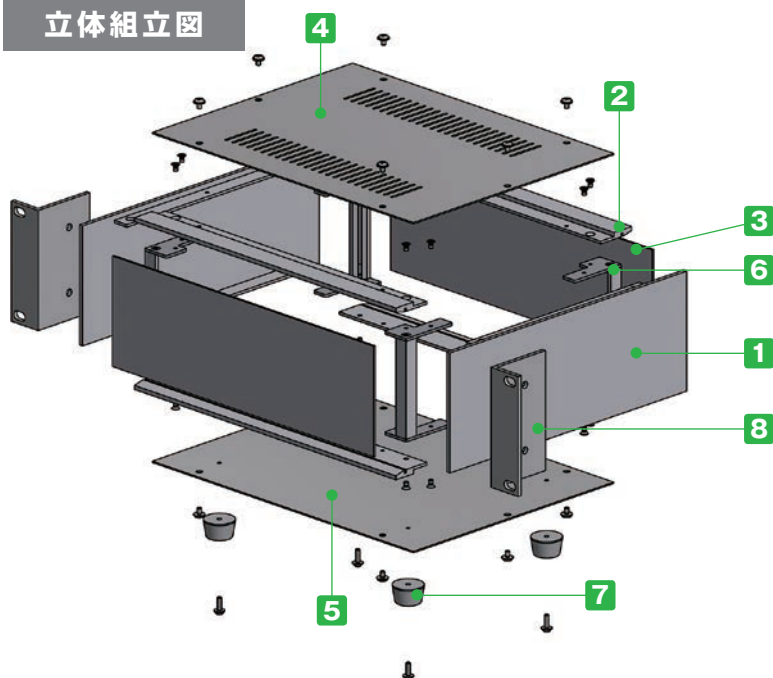
アクセサリ
/機構部品

カスタム製品

技術資料/
各種ご案内



立体組立図



- ラック収納サイズでマウントブラケットを取付ることによりラックユニットケースとなります。
- 高さはJISタイプ6サイズ、EIAタイプ5サイズ、奥行各4サイズの計44サイズからご選択頂けます。
- パネル、フレーム、側板はシルバー、ブラックの色選択ができ、組立式ですので部材加工が簡単です。
- マウントブラケットは別売となります。取付の際は側板に穴加工が必要です。

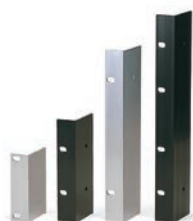
構成内容

No.	名称	個数	材質	色 / 表面処理
1	側板	2	アルミ押出材 A6063S-T5	HLシルバーアルマイト・HLブラックアルマイト
2	フレーム	4	アルミ押出材 A6063S-T5 (AE-303、304)	HLシルバーアルマイト・HLブラックアルマイト
3	パネル	2	アルミ板 A1050P t1.5	HLシルバーアルマイト・HLブラックアルマイト
4	天板	1	鋼板 SPCC t1.0	黒塗装 (レザートン)
5	底板	1	鋼板 SPCC t1.0	黒塗装
6	固定金具	4	鋼板 SPCC t2.0+アルミ押出材 A6063S-T5	三価クロメート+アルマイト
7	ゴム足	4	合成ゴム	ブラック

■ パネル片面保護シート付です。目立ちにくいのでご注意ください。

※ HL=ヘアライン処理

オプション部品 (別売)



■マウントブラケット
Mシリーズ
P10-25



シャーシ
ACシリーズ
P10-26



カードガイドレール
P13-5~6

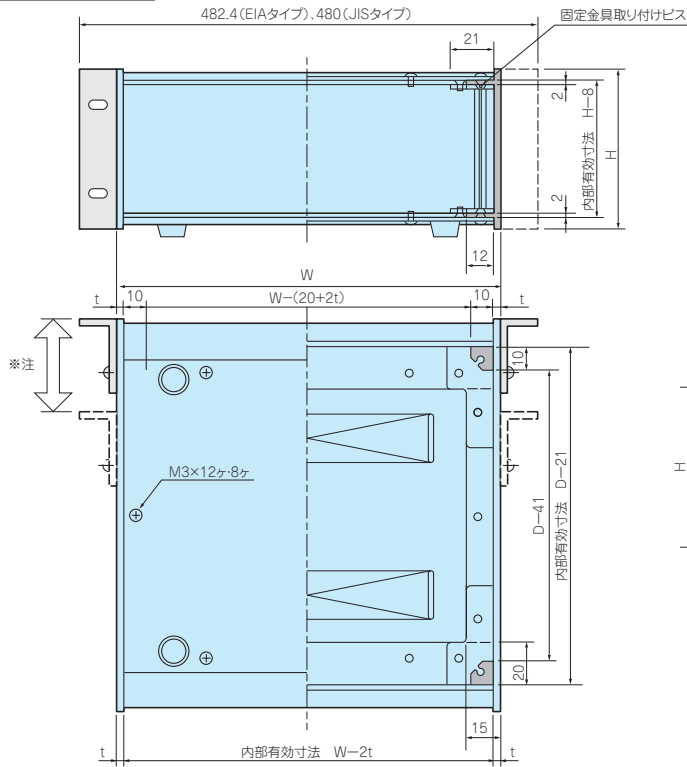
型番目次/
Photo
INDEXプラスチック
ケースキャリング
ケース防水・防塵
樹脂ボックス防水・防塵
アルミ/
ステンレス
ボックス端子ボックス/
防水コネクタ/
ケーブル
グランドアルミ
フレーム/
ヒートシンク
ケースアルミサッシ
ケースメタル
ケースフリーサイズ
ケース/
フリーサイズ
パネルラックケース/
サブラック棚板/
ラックパネル電池ホルダー/
電池ボックスアクセサリ
/機構部品

カスタム製品

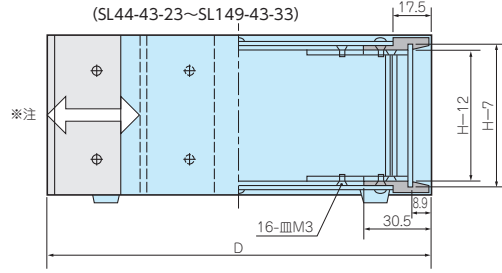
技術資料/
各種ご案内

外觀寸法図

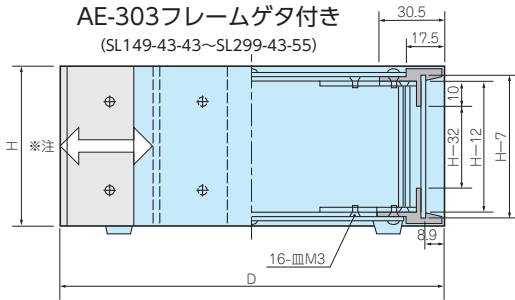
■ 各製品の詳細図はホームページよりCAD・PDF図をダウンロードしてご確認ください。



AE-304フレームゲタなし (SL44-43-23~SL149-43-33)



AE-303フレームゲタ付き (SL149-43-43~SL299-43-55)



- シャーシ取付時の高さ有効寸法は、H-29となります。
- JIS規格のH=249・299の幅は481mmになります。
- マウントブラケットの詳細寸法はカタログP10-25を参照下さい。
- ※注 マウントブラケット取付時は側板に穴加工して任意の位置に固定して下さい。

色仕様

● SS		● SB		● BS		● BB	
パネル	シルバー	パネル	ブラック	パネル	シルバー	パネル	ブラック
側板・フレーム	シルバー	側板・フレーム	シルバー	側板・フレーム	ブラック	側板・フレーム	ブラック
天・底板	ブラック	天・底板	ブラック	天・底板	ブラック	天・底板	ブラック

■ SLシリーズのご注文の際は必ず末尾□にSS、SB、BS、BBの色記号をつけて下さい。

型番・寸法・標準価格

型番	H	W	D	自重 (kg)	標準価格
SL44-43-23□	44	430	230	2.2	▲10,440
44-43-33□	44	430	330	3.0	▲11,400
44-43-43□	44	430	430	3.7	▲12,460
44-43-55□	44	430	550	4.6	▲14,510
88-43-23□	88	430	230	2.5	▲12,060
88-43-33□	88	430	330	3.4	▲13,190
88-43-43□	88	430	430	4.2	▲15,380
88-43-55□	88	430	550	5.1	▲16,930
133-43-23□	132.5	430	230	2.9	▲13,960
133-43-33□	132.5	430	330	3.8	▲15,250
133-43-43□	132.5	430	430	4.6	▲16,910
133-43-55□	132.5	430	550	5.7	▲19,610
177-43-23□	177	430	230	3.3	▲16,630
177-43-33□	177	430	330	4.3	▲18,350
177-43-43□	177	430	430	5.2	▲20,370
177-43-55□	177	430	550	6.3	▲23,520
222-43-23□	221.5	430	230	3.7	▲18,150
222-43-33□	221.5	430	330	4.7	▲20,200
222-43-43□	221.5	430	430	5.7	▲22,460
222-43-55□	221.5	430	550	7.0	▲25,970

型番・寸法・標準価格

型番	H	W	D	自重 (kg)	標準価格
SL49-43-23□	49	430	230	2.2	▲10,510
49-43-33□	49	430	330	3.0	▲11,480
49-43-43□	49	430	430	3.7	▲12,520
49-43-55□	49	430	550	4.6	▲14,560
99-43-23□	99	430	230	2.6	▲12,530
99-43-33□	99	430	330	3.5	▲13,720
99-43-43□	99	430	430	4.3	▲15,120
99-43-55□	99	430	550	5.2	▲17,510
149-43-23□	149	430	230	3.0	▲14,340
149-43-33□	149	430	330	4.0	▲15,660
149-43-43□	149	430	430	4.9	▲18,000
149-43-55□	149	430	550	6.0	▲19,210
199-43-23□	199	430	230	3.5	▲16,980
199-43-33□	199	430	330	4.5	▲18,870
199-43-43□	199	430	430	5.5	▲21,090
199-43-55□	199	430	550	6.6	▲24,440
249-43-23□	249	431	230	4.0	▲19,550
249-43-33□	249	431	330	5.1	▲22,000
249-43-43□	249	431	430	6.2	▲24,700
249-43-55□	249	431	550	7.5	▲29,030
299-43-23□	299	431	230	4.5	▲21,710
299-43-33□	299	431	330	5.7	▲24,040
299-43-43□	299	431	430	6.9	▲27,400
299-43-55□	299	431	550	8.4	▲31,860

▲は値上げした製品です。

型番目次/
Photo
INDEX

プラスチック
ケース

キャリング
ケース

防水・防塵
樹脂ボックス

防水・防塵
アルミ/
ステンレス
ボックス

端子ボックス/
防水コネクタ/
ケーブル
グラブド

アルミ
フレーム/
ヒートシンク
ケース

アルミサッシ
ケース

メタル
ケース

フリーサイズ
ケース/
フリーサイズ
パネル

ラックケース/
サブラック

機板/
ラックパネル

電池ホルダー/
電池ボックス

アクセサリ
/機構部品

カスタム製品

技術資料/
各種ご案内

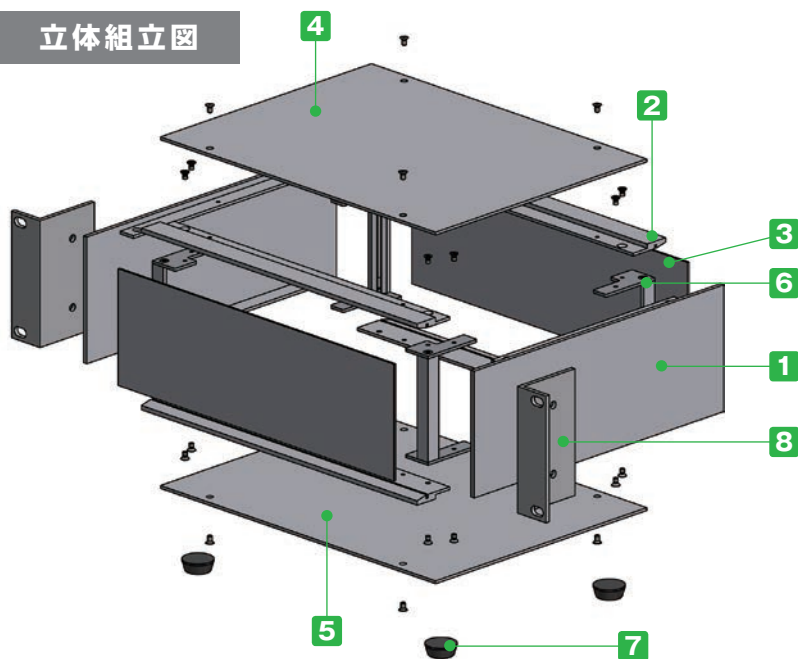
10 OS SERIES アルミラックケース

天・底板アルミ製

ラックケース / サブラック



立体組立図



- 全面アルミのラック収納サイズでマウントブラケットを取付けることによりラックユニットケースとなります。
- 高さはJISタイプ6サイズ、EIAタイプ5サイズ、奥行各4サイズ計44サイズからご選択可能です。
- 組立式ですのでパネル、側板、天板の加工が簡単です。
- マウントブラケットは別売となります。取付の際は側板に穴加工が必要です。

構成内容

No.	名称	個数	材質	色 / 表面処理
1	側板	2	アルミ押出材 A6063S-T5	HLシルバーアルマイト・HLブラックアルマイト
2	フレーム	4	アルミ押出材 A6063S-T5 (AE-303, 304)	HLシルバーアルマイト・HLブラックアルマイト
3	パネル	2	アルミ板 A1050P t1.5	HLシルバーアルマイト・HLブラックアルマイト
4	天板	1	アルミ板 A1050P t2.0	HLシルバーアルマイト・HLブラックアルマイト
5	底板	1	アルミ板 A1050P t2.0	HLシルバーアルマイト・HLブラックアルマイト
6	固定金具	4	鋼板 SPCC t2.0+アルミ押出材 A6063S-T5	三価クロメート+アルマイト
7	ゴム足	4	合成ゴム	ブラック

■ パネル・天底板 片面保護シート付です。目立ちにくいのでご注意ください。

※ HL=ヘアライン処理

オプション部品 (別売)



■ マウントブラケット
Mシリーズ
P10-25



シャーシ
ACシリーズ
P10-26



天底板用ヘキサロピュラビス
MR3-5Z
P13-46



カードガイドレール
P13-5~6

型番目次/
Photo
INDEX

プラスチック
ケース

キャリング
ケース

防水・防塵
樹脂ボックス

防水・防塵
アルミ/
ステンレス
ボックス

端子ボックス/
防水コネクタ/
ケーブル
グランド

アルミ
フレーム/
ヒートシンク
ケース

アルミサッシ
ケース

メタル
ケース

フリーサイズ
ケース/
フリーサイズ
パネル

ラックケース/
サブラック

棚板/
ラックパネル

電池ホルダー/
電池ボックス

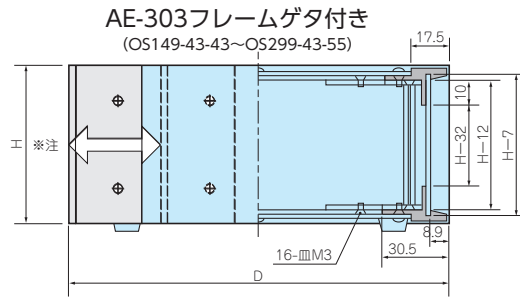
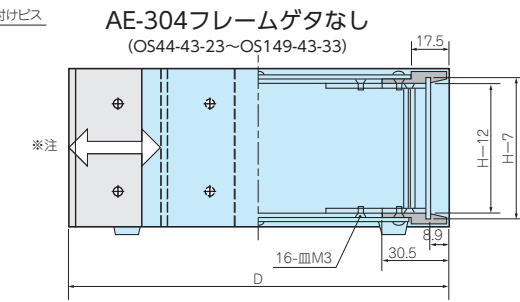
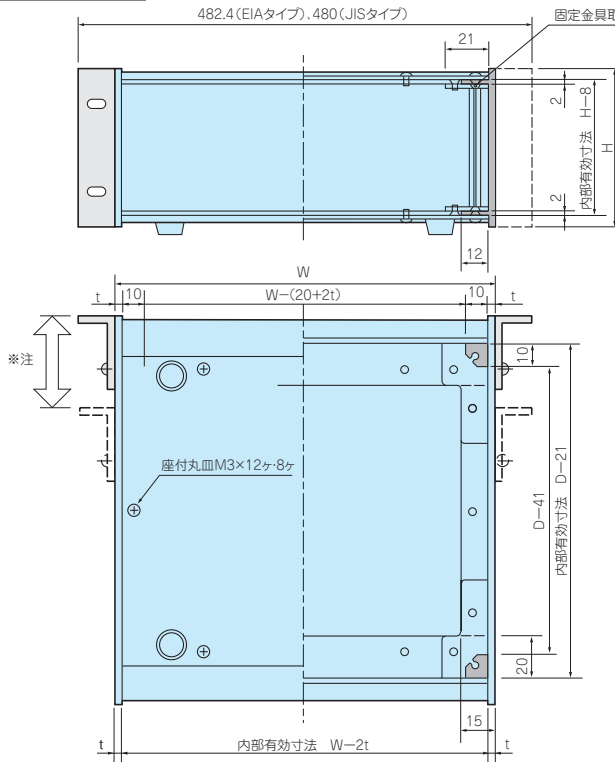
アクセサリ
/機構部品

カスタム製品

技術資料/
各種ご案内

外觀寸法図

■ 各製品の詳細図はホームページよりCAD・PDF図をダウンロードしてご確認ください。



■ シャーシ取付時の高さ有効寸法は、H-29となります。
 ■ JIS規格のH=249・299の幅は481mmになります。
 ■ マウントブラケットの詳細寸法はカタログP10-25を参照下さい。
 ※注 マウントブラケット取付時は側板に穴加工して任意の位置に固定して下さい。

色仕様

● SS		● BX		● BS		● BB	
パネル	シルバー	パネル	ブラック	パネル	シルバー	パネル	ブラック
側板・フレーム	シルバー	側板・フレーム	ブラック	側板・フレーム	ブラック	側板・フレーム	ブラック
天・底板	シルバー	天・底板	シルバー	天・底板	ブラック	天・底板	ブラック

■ OSシリーズのご注文の際は必ず末尾□にSS、BX、BS、BBの色記号をつけて下さい。

型番	H	W	D	自重 (kg)	標準価格	
					SS	BX・BS・BB
OS 44-43-23□	44	430	230	1.8	▲11,210	▲12,700
44-43-33□	44	430	330	2.4	▲12,590	▲14,540
44-43-43□	44	430	430	3.0	▲14,530	▲16,990
44-43-55□	44	430	550	3.7	▲18,000	▲21,290
88-43-23□	88	430	230	2.2	▲11,730	▲13,500
88-43-33□	88	430	330	2.8	▲13,780	▲16,050
88-43-43□	88	430	430	3.5	▲16,130	▲18,830
88-43-55□	88	430	550	4.2	▲19,890	▲23,450
133-43-23□	132.5	430	230	2.5	▲13,550	▲15,670
133-43-33□	132.5	430	330	3.2	▲15,730	▲18,360
133-43-43□	132.5	430	430	3.9	▲18,290	▲21,430
133-43-55□	132.5	430	550	4.8	▲22,400	▲26,400
177-43-23□	177	430	230	3.0	▲15,330	▲17,850
177-43-33□	177	430	330	3.7	▲17,960	▲20,980
177-43-43□	177	430	430	4.5	▲20,830	▲24,410
177-43-55□	177	430	550	5.4	▲25,330	▲29,800
222-43-23□	221.5	430	230	3.3	▲16,520	▲19,380
222-43-33□	221.5	430	330	4.1	▲19,480	▲22,830
222-43-43□	221.5	430	430	5.0	▲22,570	▲26,490
222-43-55□	221.5	430	550	6.1	▲27,440	▲32,260

型番	H	W	D	自重 (kg)	標準価格	
					SS	BX・BS・BB
OS 49-43-23□	49	430	230	1.9	▲10,480	▲11,950
49-43-33□	49	430	330	2.4	▲12,370	▲14,340
49-43-43□	49	430	430	3.0	▲14,290	▲16,790
49-43-55□	49	430	550	3.7	▲17,750	▲21,060
99-43-23□	99	430	230	2.3	▲12,120	▲13,970
99-43-33□	99	430	330	2.9	▲14,230	▲16,580
99-43-43□	99	430	430	3.6	▲16,570	▲19,380
99-43-55□	99	430	550	4.3	▲20,400	▲24,020
149-43-23□	149	430	230	2.7	▲13,850	▲16,050
149-43-33□	149	430	330	3.4	▲16,170	▲18,800
149-43-43□	149	430	430	4.2	▲18,820	▲22,030
149-43-55□	149	430	550	5.1	▲23,090	▲27,180
199-43-23□	199	430	230	3.1	▲15,420	▲17,960
199-43-33□	199	430	330	3.9	▲18,180	▲21,220
199-43-43□	199	430	430	4.8	▲21,160	▲24,780
199-43-55□	199	430	550	5.7	▲25,790	▲30,310
249-43-23□	249	431	230	3.6	▲17,150	▲20,000
249-43-33□	249	431	330	4.6	▲20,510	▲23,690
249-43-43□	249	431	430	5.5	▲23,750	▲27,550
249-43-55□	249	431	550	6.6	▲28,870	▲33,740
299-43-23□	299	431	230	4.1	22,070	▲22,930
299-43-33□	299	431	330	5.1	25,200	▲26,670
299-43-43□	299	431	430	6.2	28,690	▲31,440
299-43-55□	299	431	550	7.5	33,580	38,240

▲は値上げした製品です。

型番目次/
Photo
INDEX

プラスチック
ケース

キャリング
ケース

防水・防塵
樹脂ボックス

防水・防塵
アルミ/
ステンレス
ボックス

端子ボックス/
防水コネクタ/
ケーブル
グラブド

アルミ
フレーム/
ヒートシンク
ケース

アルミサッシ
ケース

メタル
ケース

フリーサイズ
ケース/
フリーサイズ
パネル

ラックケース/
サブラック

機板/
ラックパネル

電池ホルダー/
電池ボックス

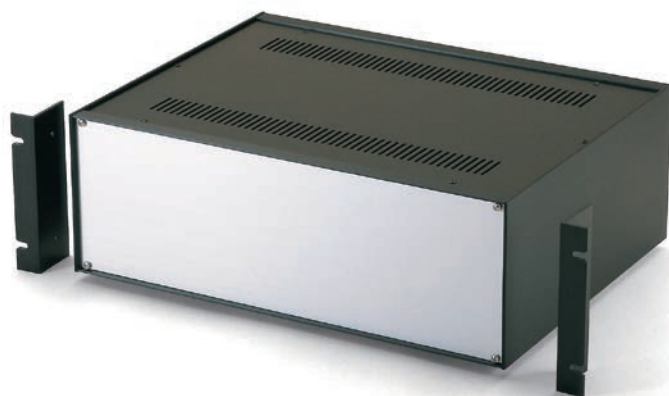
アクセサリ
/ 機構部品

カスタム製品

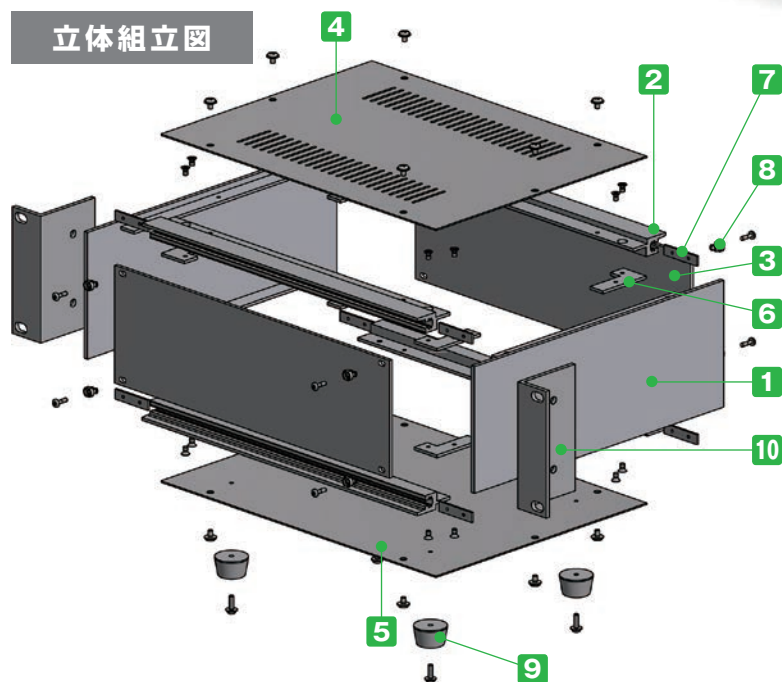
技術資料/
各種ご案内

天・底板鉄製

ラックケース／サブラック



立体組立図



- PSLシリーズはパネルがスリーブビスによって脱着できるケースです。
- マウントブラケットを利用して、ラック取付ユニットケースとして使用できる、組立式のケースです。
- パネル、側板、フレームはシルバーとブラックの組合せができます。
- マウントブラケットは別売となります。取付の際は側板に穴加工が必要です。

構成内容

No.	名称	個数	材質	色 / 表面処理
1	側板	2	アルミ押出材 A6063S-T5	HLシルバーアルマイト・HLブラックアルマイト
2	フレーム	4	アルミ押出材 A6063S-T5	HLシルバーアルマイト・HLブラックアルマイト
3	パネル	2	アルミ板 A1050P t2.5	HLシルバーアルマイト・HLブラックアルマイト
4	天板	1	鋼板 SPCC t1.0	黒塗装 (レザートン)
5	底板	1	鋼板 SPCC t1.0	黒塗装
6	固定金具	8	鋼板 SPCC t2.0	三価クロメート
7	パネル固定金具	8	鋼板 SPCC t1.4	三価クロメート
8	スリーブビス	8	POM樹脂+鉄	ホワイトグレー・黒+ニッケル・三価黒クロメート
9	ゴム足	4	合成ゴム	ブラック

■ パネル片面保護シート付です。目立ちにくいのでご注意ください。

※ HL=ヘアライン処理

オプション部品 (別売)



10マウントブラケット
Mシリーズ
P10-25



シャーシ
ACシリーズ
P10-26



カードガイドレール
P13-5~6

型番目次/
Photo
INDEX

プラスチック
ケース

キャリング
ケース

防水・防塵
樹脂ボックス

防水・防塵
アルミ/
ステンレス
ボックス

端子ボックス/
防水コネクタ/
ケーブル
グランド

アルミ
フレーム/
ヒートシンク
ケース

アルミサッシ
ケース

メタル
ケース

フリーサイズ
ケース/
フリーサイズ
パネル

ラックケース/
サブラック

棚板/
ラックパネル

電池ホルダー/
電池ボックス

アクセサリ
/機構部品

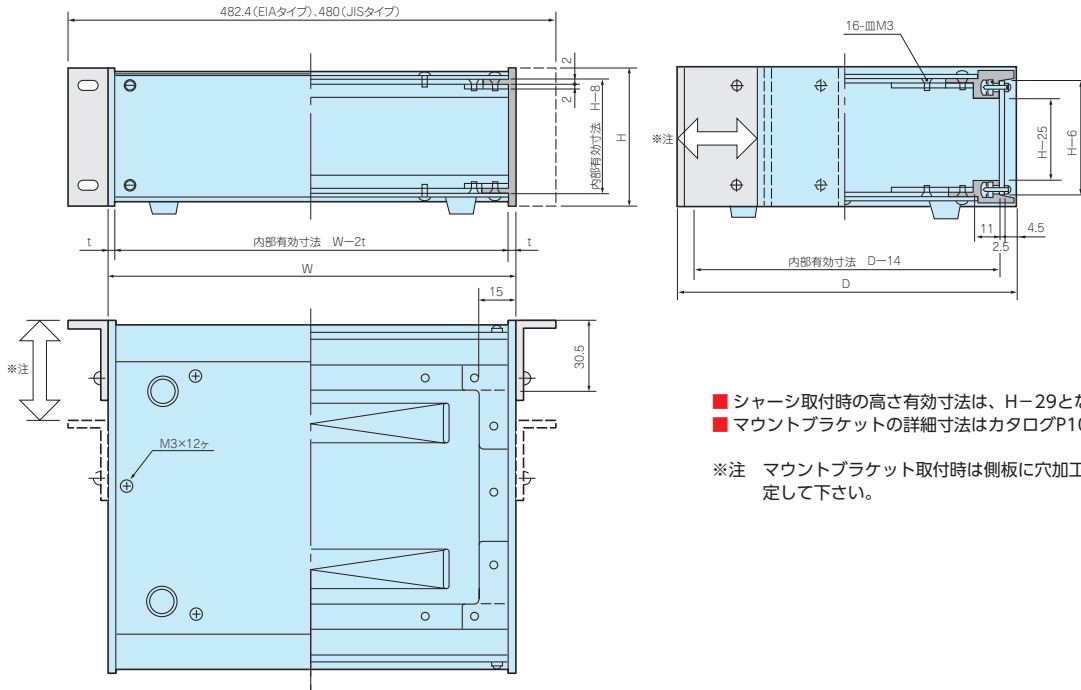
カスタム製品

技術資料/
各種ご案内

外觀寸法図

■ 各製品の詳細図はホームページよりCAD・PDF図をダウンロードしてご確認ください。

■ JIS規格のH=249・299の幅は481mmになります。



■ シャーシ取付時の高さ有効寸法は、H-29となります。
 ■ マウントブラケットの詳細寸法はカタログP10-25を参照下さい。
 ※注 マウントブラケット取付時は側板に穴加工して任意の位置に固定して下さい。

色仕様

● SS		● SB		● BS		● BB	
パネル	シルバー	パネル	ブラック	パネル	シルバー	パネル	ブラック
側板・フレーム	シルバー	側板・フレーム	シルバー	側板・フレーム	ブラック	側板・フレーム	ブラック
天・底板	ブラック	天・底板	ブラック	天・底板	ブラック	天・底板	ブラック

■ PSLシリーズのご注文の際は必ず末尾□にSS、SB、BS、BB、の色記号をつけて下さい。
 ■ SS、SBタイプとBS、BBタイプでは価格が異なります。

型番・寸法・標準価格

型番	H	W	D	自重 (kg)	標準価格
PSL 44-43-23□	44	430	230	2.4	▲11,430
44-43-33□	44	430	330	3.2	▲12,410
44-43-43□	44	430	430	3.9	▲13,450
44-43-55□	44	430	550	4.7	▲15,510
PSL 88-43-23□	88	430	230	2.8	▲13,170
88-43-33□	88	430	330	3.6	▲14,300
88-43-43□	88	430	430	4.4	▲15,680
88-43-55□	88	430	550	5.4	▲18,050
PSL133-43-23□	132.5	430	230	3.2	▲15,150
133-43-33□	132.5	430	330	4.1	▲16,430
133-43-43□	132.5	430	430	5.0	▲18,090
133-43-55□	132.5	430	550	6.0	▲20,800
PSL177-43-23□	177	430	230	3.6	▲17,290
177-43-33□	177	430	330	4.6	▲19,000
177-43-43□	177	430	430	5.5	▲21,040
177-43-55□	177	430	550	6.7	▲24,180
PSL222-43-23□	221.5	430	230	4.1	▲18,990
222-43-33□	221.5	430	330	5.1	▲21,040
222-43-43□	221.5	430	430	6.1	▲23,280
222-43-55□	221.5	430	550	7.3	▲26,810

型番・寸法・標準価格

型番	H	W	D	自重 (kg)	標準価格
PSL 49-43-23□	49	430	230	2.4	▲11,530
49-43-33□	49	430	330	3.2	▲12,480
49-43-43□	49	430	430	3.9	▲13,530
49-43-55□	49	430	550	4.8	▲15,580
PSL 99-43-23□	99	430	230	2.9	▲13,550
99-43-33□	99	430	330	3.7	▲14,740
99-43-43□	99	430	430	4.5	▲16,120
99-43-55□	99	430	550	5.5	▲18,530
PSL149-43-23□	149	430	230	3.4	▲15,970
149-43-33□	149	430	330	4.3	▲17,310
149-43-43□	149	430	430	5.2	▲19,140
149-43-55□	149	430	550	6.3	▲22,050
PSL199-43-23□	199	430	230	3.8	▲17,680
199-43-33□	199	430	330	4.9	▲19,560
199-43-43□	199	430	430	5.8	▲21,780
199-43-55□	199	430	550	7.0	▲25,150
PSL249-43-23□	249	431	230	4.4	▲19,560
249-43-33□	249	431	330	5.6	▲21,870
249-43-43□	249	431	430	6.7	▲24,320
249-43-55□	249	431	550	8.0	▲28,260
PSL299-43-23□	299	431	230	5.0	▲23,090
299-43-33□	299	431	330	6.2	▲25,220
299-43-43□	299	431	430	7.4	▲28,560
299-43-55□	299	431	550	8.9	▲33,020

▲は値上げした製品です。

型番目次/
Photo
INDEX

プラスチック
ケース

キャリング
ケース

防水・防塵
樹脂ボックス

防水・防塵
アルミ/
ステンレス
ボックス

端子ボックス/
防水コネクタ/
ケーブル
グラブド

アルミ
フレーム/
ヒートシンク
ケース

アルミサッシ
ケース

メタル
ケース

フリーサイズ
ケース/
フリーサイズ
パネル

ラックケース/
サブラック

機板/
ラックパネル

電池ホルダー/
電池ボックス

アクセサリ
/機構部品

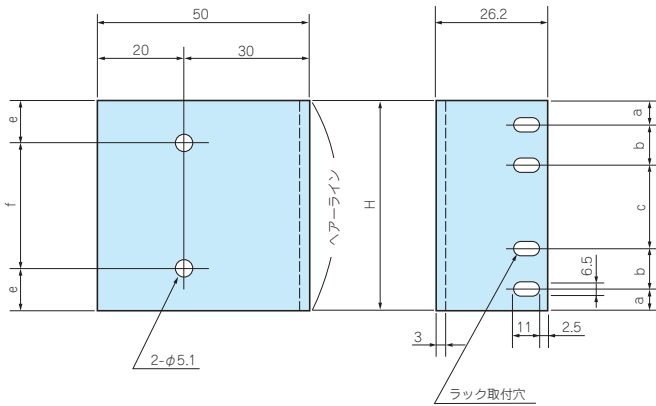
カスタム製品

技術資料/
各種ご案内

M SERIES

EIAラックマウントブラケット

■ 各製品の詳細図はホームページよりCAD・PDF図をダウンロードしてご確認ください。



構成内容

材質	色 / 表面処理
A6063S-T5	HLシルバーアルマイト・HLブラックアルマイト

※ HL=ヘアライン処理

型番・寸法・標準価格

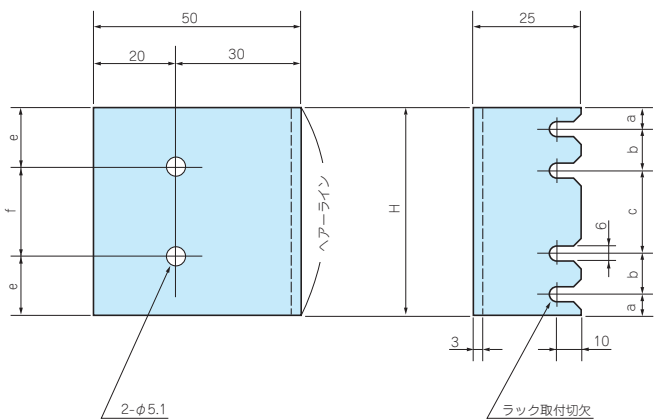
型番	H	a	b	c	e	f	ラック取付穴	入数	標準価格S / 袋	標準価格B / 袋	
											● シルバー
M- 44S	M- 44B	44	6.1	—	31.8	14	16	2	2 / 袋	660	710
M- 88S	M- 88B	88	5.9	—	76.2	20	48	2	2 / 袋	840	930
M-133S	M-133B	132.5	37.7	—	57.1	37.7	57.1	2	2 / 袋	1,040	1,160
M-177S	M-177B	177	37.7	—	101.6	37.7	101.6	2	2 / 袋	▲1,320	▲1,460
M-222S	M-222B	221.5	37.75	—	146	37.75	146	2	2 / 袋	▲1,650	▲1,820
M-266S	M-266B	265.9	37.7	57.2	76.1	37.7	190.5	4	2 / 袋	▲2,100	▲2,220

▲は値上げした製品です。

M SERIES

JISラックマウントブラケット

■ 各製品の詳細図はホームページよりCAD・PDF図をダウンロードしてご確認ください。



構成内容

材質	色 / 表面処理
A6063S-T5	HLシルバーアルマイト・HLブラックアルマイト

※ HL=ヘアライン処理

型番・寸法・標準価格

型番	H	a	b	c	e	f	切欠	入数	標準価格S / 袋	標準価格B / 袋	
											● シルバー
M- 49S	M- 49B	49	24.5	—	—	14.5	20	1	2 / 袋	650	680
M- 99S	M- 99B	99	24.5	—	50	24.5	50	2	2 / 袋	850	960
M-149S	M-149B	149	24.5	—	100	24.5	100	2	2 / 袋	▲1,100	▲1,220
M-199S	M-199B	199	24.5	50	50	24.5	150	4	2 / 袋	▲1,430	▲1,560
M-249S	M-249B	249	24.5	50	100	24.5	200	4	2 / 袋	▲1,770	▲1,950
M-299S	M-299B	299	24.5	50	150	49.5	200	4	2 / 袋	▲2,190	▲2,320

▲は値上げした製品です。

型番目次 / Photo INDEX

プラスチックケース

キャリングケース

防水・防塵樹脂ボックス

防水・防塵アルミ/ステンレスボックス

端子ボックス/防水コネクタ/ケーブルグランド

アルミフレーム/ヒートシンクケース

アルミサッシケース

メタルケース

フリーサイズケース/フリーサイズパネル

ラックケース / サブラック

棚板 / ラックパネル

電池ホルダー / 電池ボックス

アクセサリ / 機構部品

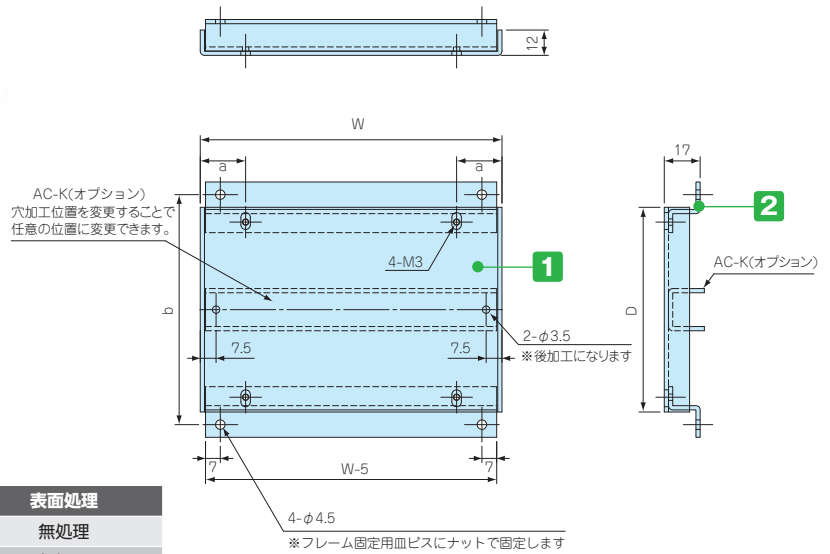
カスタム製品

技術資料 / 各種ご案内

AC SERIES

ER・ERH・JR・JRH・SL・OS・PSL用アルミシャーシ

■各製品の詳細図はホームページよりCAD・PDF図をダウンロードしてご確認ください。



構成内容

No.	名称	個数	材質	表面処理
1	シャーシ	1	A1050P t2.0	無処理
2	シャーシ取付台	2	A1050P t2.0	無処理

付属ビス：皿M3×10三価クロメート×5
 バインドM3×6ニッケル×5
 M3用平ワッシャーニッケル×5
 M3用ナット三価クロメート×5

型番・寸法・標準価格

型番	W	D	a	b	SL・OS・PSLケース幅×奥行	JR・JRHケース幅×奥行	ER・ERHケース幅×奥行	自重 (g)	標準価格
					W×D	W×D	W×D		
AC16-43	143	367	21.5	379	-	480×160	482.6×160	370	▲2,050
20-43	183	367	24.5	379	-	480×200	482.6×200	460	▲2,380
26-43	243	367	31.5	379	-	480×260	482.6×260	610	▲2,800
32-43	303	367	39.5	379	-	480×320	482.6×320	740	3,070
37-43	353	367	46.5	379	-	480×370	482.6×370	860	▲3,730
43-23	413	167	54.5	179	430×230	-	-	540	▲2,740
43-33	413	267	54.5	279	430×330	-	-	770	▲3,300
43-43	413	367	54.5	379	430×430	480×430	482.6×430	990	3,890
43-55	413	487	54.5	499	430×550	-	-	1,280	4,730
50-43	483	367	64.5	379	-	480×500	482.6×500	1,160	▲5,380

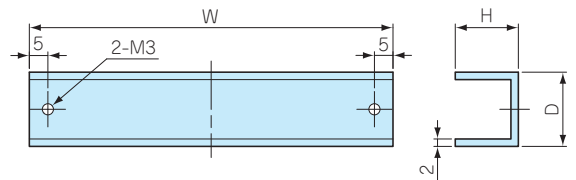
▲は値上げした製品です。

AC-K SERIES

シャーシ補強金具

- シャーシに荷重を掛けた場合などのシャーシ中心部のたわみを防ぐための補強金具としてお使い下さい。
 (実際に採用される場合は、必ず製品の耐荷重試験で確認して下さい。)
- シャーシに取り付ける場合はシャーシに穴加工が必要になります。

■外観写真は、P7-56をご覧ください。



構成内容

名称	個数	材質	表面処理
シャーシ補強金具	1	A1050P t2.0	無処理

付属ビス：バインドM3×8ニッケル×2
 M3平ワッシャーニッケル×2

型番・寸法・標準価格

型番	W	H	D	t	対応シャーシ	標準価格
AC-K408	408	17	20	2.0	AC43-23 AC43-33 AC43-43 AC43-55	850
AC-K478	478	17	20	2.0	AC50-43	890

型番目次/
Photo
INDEX

プラスチック
ケース

キャリング
ケース

防水・防塵
樹脂ボックス

防水・防塵
アルミ/
ステンレス
ボックス

端子ボックス/
防水コネクタ/
ケーブル
グラブド

アルミ
フレーム/
ヒートシンク
ケース

アルミサッシ
ケース

メタル
ケース

フリーサイズ
ケース/
フリーサイズ
パネル

ラックケース/
サブラック

機板/
ラックパネル

電池ホルダー/
電池ボックス

アクセサリ
/機構部品

カスタム製品

技術資料/
各種ご案内

10 YER SERIES EIAラックケース

ラックケース / サブラック

型番目次/
Photo
INDEXプラスチック
ケース

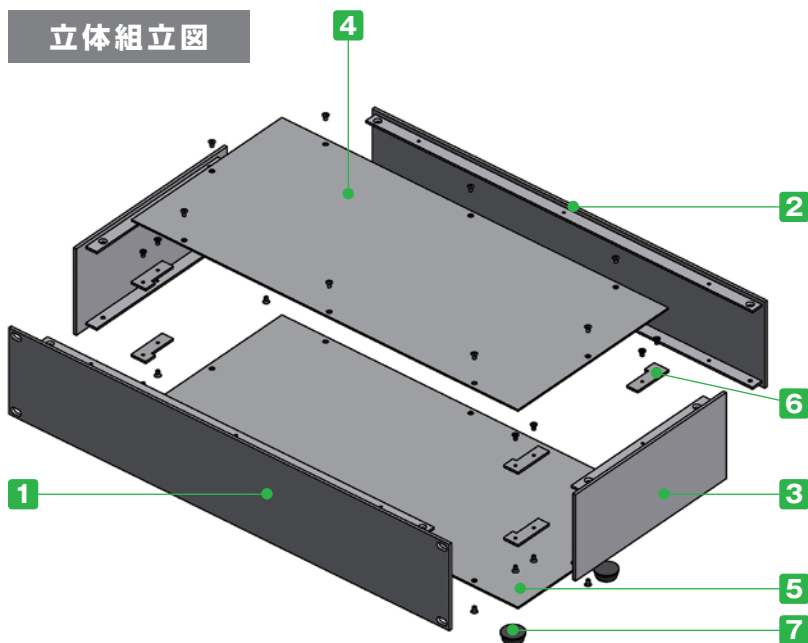
- カスタム製品 (穴加工・シルク印刷) についてはP14-1~51をご覧ください。
- CADデータ (DXF/DWG) でご依頼いただくと**5%割引**、リピート注文品は更に**5%割引**致します。

キャリング
ケース防水・防塵
樹脂ボックス防水・防塵
アルミ/
ステンレス
ボックス端子ボックス/
防水コネクタ/
ケーブル
グランドアルミ
フレーム/
ヒートシンク
ケースアルミサッシ
ケースメタル
ケースフリーサイズ
ケース/
フリーサイズ
パネルラックケース/
サブラック棚板/
ラックパネル電池ホルダー/
電池ボックスアクセサリ
/機構部品

カスタム製品

技術資料/
各種ご案内

立体組立図



- YERシリーズは、パネルを強化し有効幅が424mmと内部有効面積が広いラックケースです。
- パネルはシルバー、ブラックの2色があります。
- パネル・側板・天底板はアルミ製で、組立式ですので、加工・シルク印刷・彫刻が大変しやすいEIA規格のラックケースです。
- 裏面導通処理のアルミ板に順次切替えを致します。

構成内容

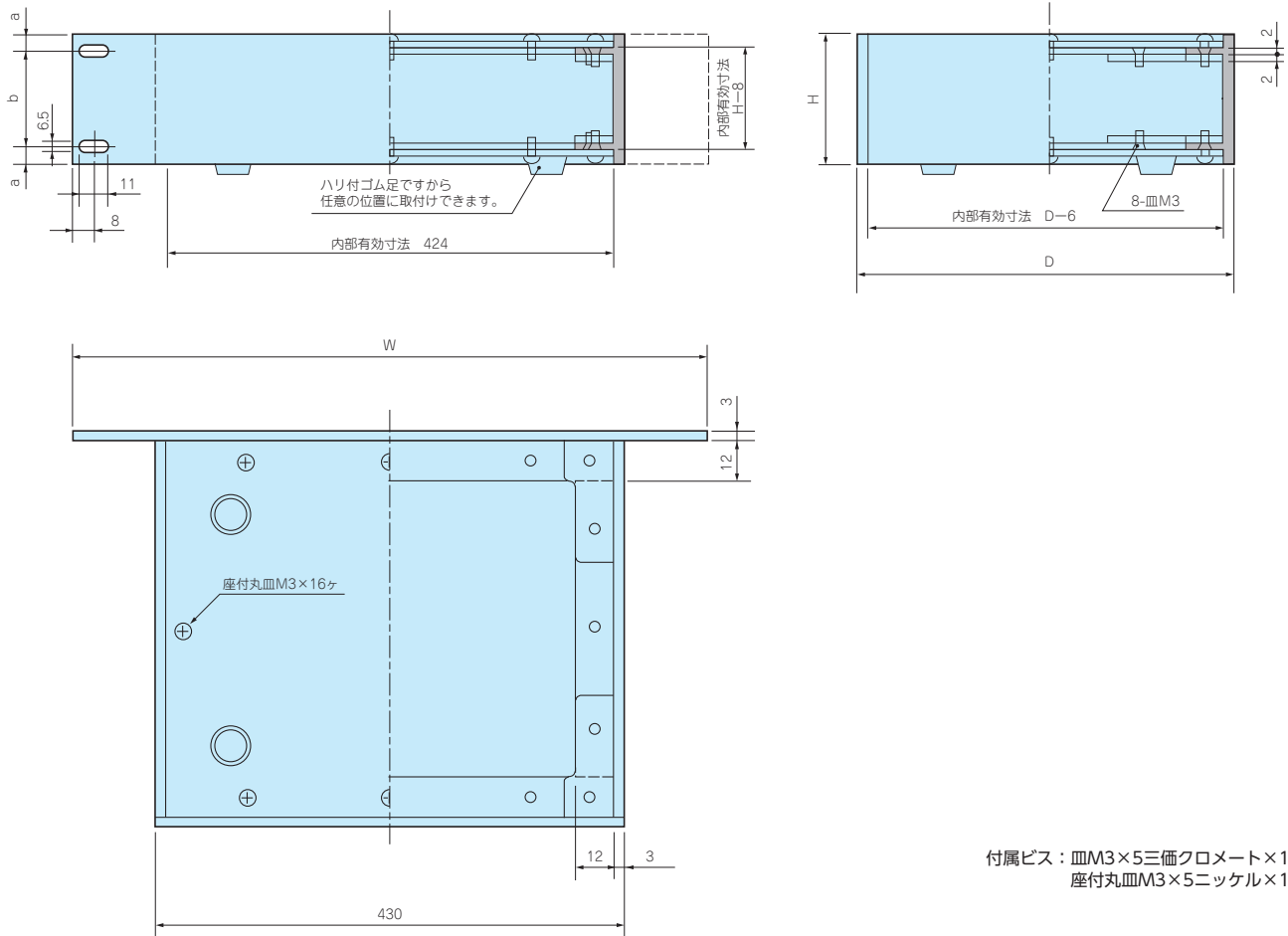
No.	名称	個数	材質	色 / 表面処理
1	パネル	1	アルミ押出材 A6063S-T5	HLシルバーアルマイト・HLブラックアルマイト
2	リアパネル	1	アルミ押出材 A6063S-T5	HLシルバーアルマイト
3	側板	2	アルミ押出材 A6063S-T5	HLシルバーアルマイト
4	天板	1	アルミ板 A1100P t1.5	表面 メタリックシルバー塗装 / 裏面 導通処理
5	底板	1	アルミ板 A1100P t1.5	表面 メタリックシルバー塗装 / 裏面 導通処理
6	固定金具	8	鋼板 SPCC t2.0	三価クロメート
7	ゴム足	4	合成ゴム	ブラック

■ 天底板片面保護シート付です。目立ちにくいのでご注意ください。

※ HL=ヘアライン処理

外觀寸法図

■ 各製品の詳細図はホームページよりCAD・PDF図をダウンロードしてご確認ください。



付属ビス：皿M3×5三価クロメート×17
座付丸皿M3×5ニッケル×17

型番・寸法・標準価格

型番		H	W	D	a	b	自重 (kg)	標準価格S	標準価格B
● シルバー	● ブラック								
YER 44-20S	YER 44-20B	44	482.6	200	6.1	31.8	1.38	▲ 8,970	▲ 9,050
YER 44-32S	YER 44-32B	44	482.6	320	6.1	31.8	1.94	▲10,410	▲10,500
YER 88-20S	YER 88-20B	88	482.6	200	5.9	76.2	1.85	▲10,300	▲10,470
YER 88-32S	YER 88-32B	88	482.6	320	5.9	76.2	2.49	11,990	12,240
YER133-20S	YER133-20B	132.5	482.6	200	37.7	57.1	2.23	12,000	12,200
YER133-32S	YER133-32B	132.5	482.6	320	37.7	57.1	2.93	14,340	14,540

▲は値上げした製品です。

型番目次/
Photo
INDEX

プラスチック
ケース

キャリング
ケース

防水・防塵
樹脂ボックス

防水・防塵
アルミ/
ステンレス
ボックス

端子ボックス/
防水コネクタ/
ケーブル
グラウンド

アルミ
フレーム/
ヒートシンク
ケース

アルミサッシ
ケース

メタル
ケース

フリーサイズ
ケース/
フリーサイズ
パネル

ラックケース/
サブラック

機板/
ラックパネル

電池ホルダー/
電池ボックス

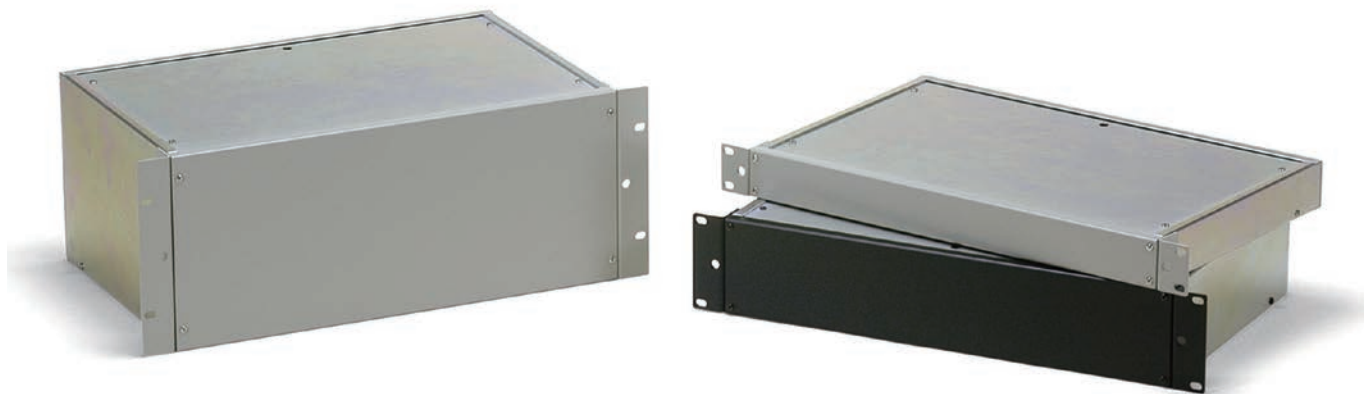
アクセサリ
機構部品

カスタム製品

技術資料/
各種ご案内

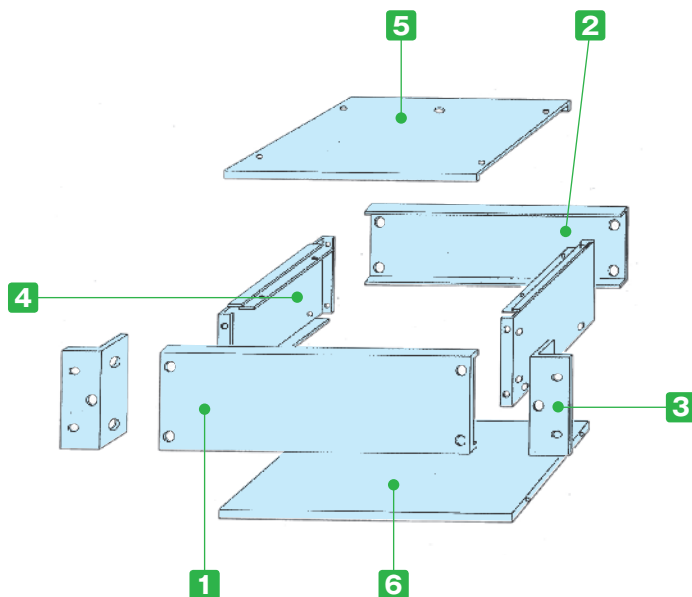
10 RUS SERIES EIAラックケース

ラックケース／サブラック



型番目次/
Photo
INDEX

立体組立図



- 機能本位のラックケースです。
- 構造が単純で、ラックに収納した状態でもフロントパネルを取りはずすことができます。
- パネルとマウントブラケットはベージュとブラックの2色があります。
- シャーシを裏返すことにより使用可能な有効高が広がります。

プラスチック
ケース

キャリング
ケース

防水・防塵
樹脂ボックス

防水・防塵
アルミ/
ステンレス
ボックス

端子ボックス/
防水コネクタ/
ケーブル
グラウンド

アルミ
フレーム/
ヒートシンク
ケース

アルミサッシ
ケース

メタル
ケース

フリーサイズ
ケース/
フリーサイズ
パネル

構成内容

No.	名称	個数	材質	色 / 表面処理
1	パネル	1	鋼板 SPCC t1.2	ベージュ・黒塗装
2	リアパネル	1	鋼板 SPCC t1.2	三価クロメート
3	マウントブラケット	2	鋼板 SPCC t2.3	ベージュ・黒塗装
4	側板	2	鋼板 SPCC t1.2	三価クロメート
5	天板	1	鋼板 SPCC t1.0	三価クロメート
6	シャーシ	1	鋼板 SPCC t1.2	三価クロメート

付属ビス：色仕様A

バインドM4×6ニッケル×4

バインドM3×5ニッケル×17

色仕様B

バインドM4×6三価黒クロメート×4

バインドM3×5三価黒クロメート×17

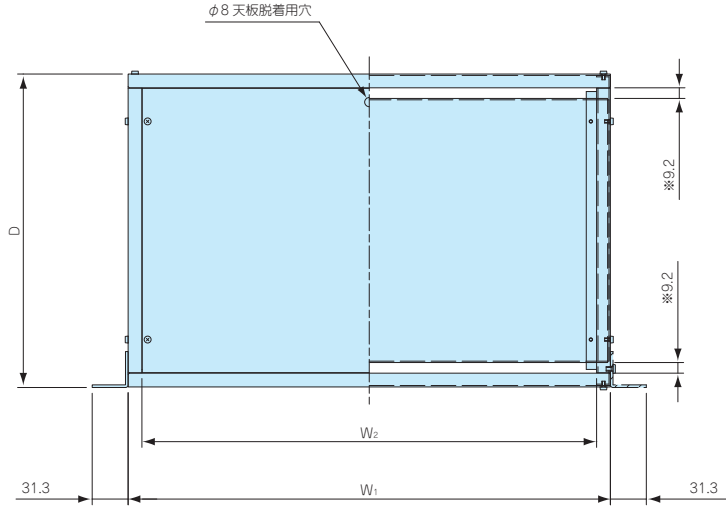
アクセサリ
/機構部品

カスタム製品

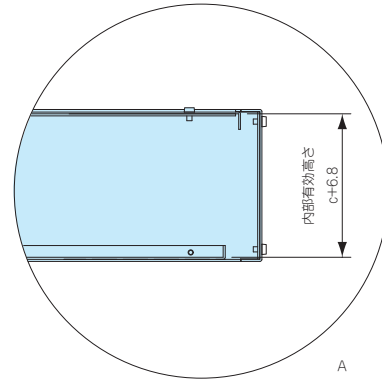
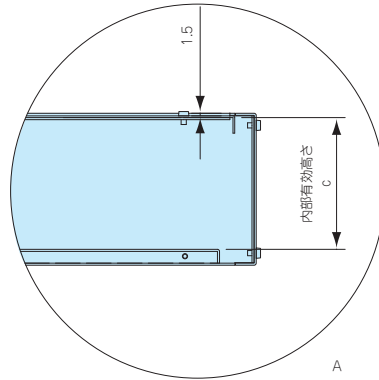
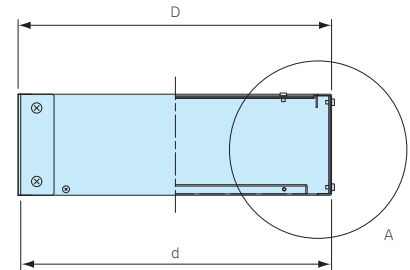
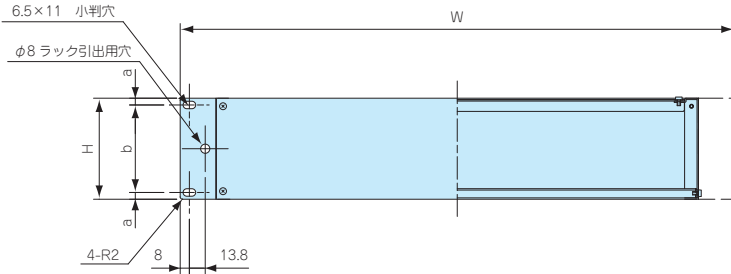
技術資料/
各種ご案内

外觀寸法図

■ 各製品の詳細図はホームページよりCAD・PDF図をダウンロードしてご確認ください。



※底板前後に隙間が開いています。



シャーシを裏返した使用例

型番・寸法・標準価格

■ RUSシリーズ注文の際は必ず末尾□にA・Bの色記号をつけて下さい。

型番		W	H	D	W1	W2	a	b	c	d	取付穴 (片側)	自重 (kg)	標準価格	
● ページュ	● ブラック												A	B
RUS 44 -270A	RUS 44 -270B	482.6	44	273	420	396	6.1	31.8	31	270.6	2	2.5	▲7,710	▲7,680
RUS 44M-270A	—	482.6	44	273	420	396	22	—	31	270.6	1	2.5	▲7,610	—
RUS 88 -270A	RUS 88 -270B	482.6	88	273	420	396	5.9	76.2	75	270.6	2	3.3	▲8,190	▲8,220
RUS 88M-270A	—	482.6	88	273	420	396	21.8	44.4	75	270.6	2	3.3	▲8,000	—
RUS133 -270A	RUS133 -270B	482.6	132.5	273	420	396	37.7	57.1	119.5	270.6	2	4.1	▲9,330	▲9,360

▲は値上げした製品です。

型番目次/
Photo
INDEX

プラスチック
ケース

キャリング
ケース

防水・防塵
樹脂ボックス

防水・防塵
アルミ/
ステンレス
ボックス

端子ボックス/
防水コネクタ/
ケーブル
グランド

アルミ
フレーム/
ヒートシンク
ケース

アルミサッシ
ケース

メタル
ケース

フリーサイズ
ケース/
フリーサイズ
パネル

ラックケース/
サブラック

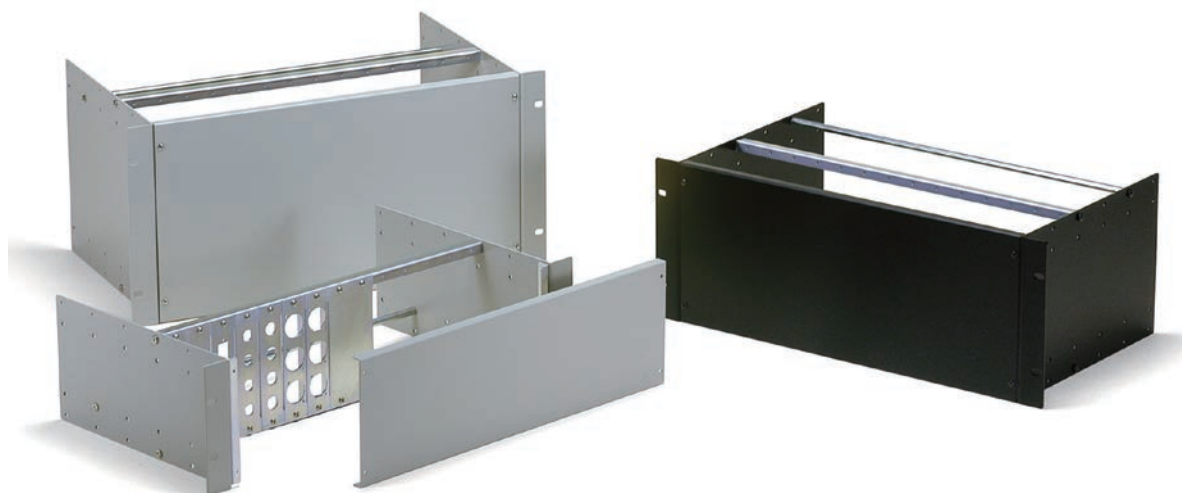
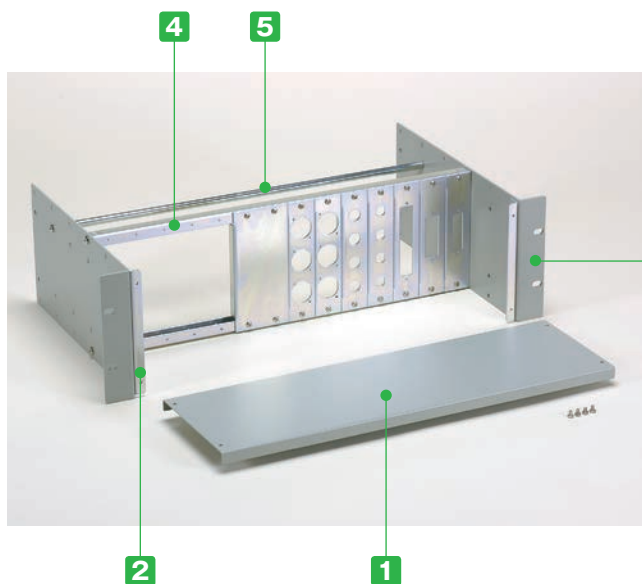
機板/
ラックパネル

電池ホルダー/
電池ボックス

アクセサリ
機構部品

カスタム製品

技術資料/
各種ご案内

型番目次/
Photo
INDEXプラスチック
ケースキャリング
ケース防水・防塵
樹脂ボックス防水・防塵
アルミ/
ステンレス
ボックス端子ボックス/
防水コネクタ/
ケーブル
グラウンドアルミ
フレーム/
ヒートシンク
ケースアルミサッシ
ケースメタル
ケースフリーサイズ
ケース/
フリーサイズ
パネルラックケース/
サブラック

- 多用途端子盤ユニットです。
- オプションパネルを組み合わせで取り付けることにより、用途にあったユニットを構成できます。
- パネル、ユニットパネル取付バーは50mmピッチで移動が可能ですので、奥行を変更することができます。
- 構造が単純で、ラックに収納した状態でもフロントパネルを取りはずすことができます。
- パネルと側板はベージュとブラックの2色があります。

構成内容

No.	名称	個数	材質	色 / 表面処理
1	パネル	1	鋼板 SECC t1.2	ベージュ・黒塗装
2	パネル固定金具	2	鋼板 SPCC t1.6	三価クロメート
3	側板	2	鋼板 SECC t2.3	ベージュ・黒塗装
4	ユニットパネル取付バー	2	鋼板 SPCC t1.2	三価クロメート
5	結線バー	1	鉄丸棒	三価クロメート
—	組立ビス	1set	鉄	ニッケルメッキ・三価黒クロメート

アクセサリ
/機構部品

カスタム製品

技術資料/
各種ご案内

オプション部品 (別売)



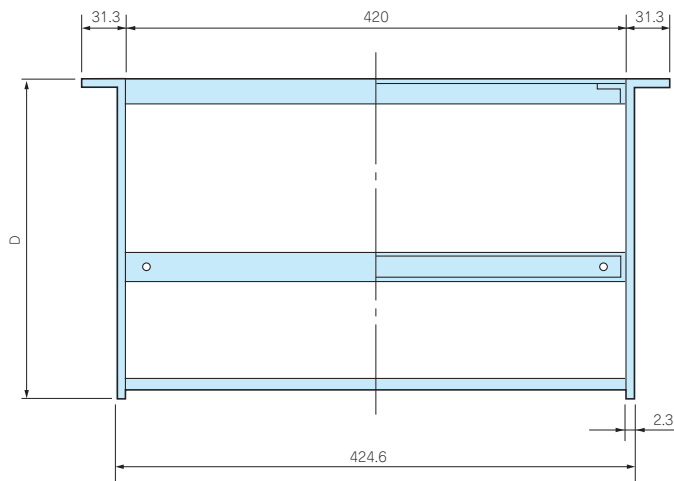
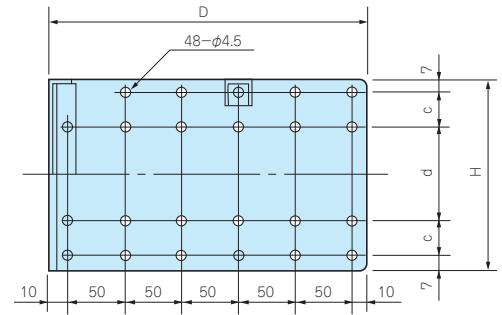
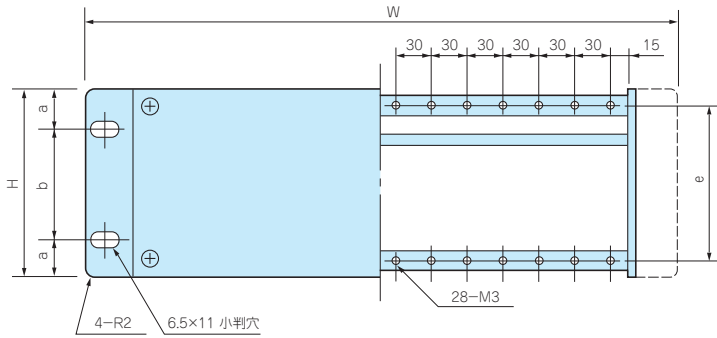
ユニットパネル
UTRシリーズ
P10-33~35

結線バー
UT-KB
P10-36

ユニットパネル取付バー
UTB-1
P10-36

外観寸法図

■ 各製品の詳細図はホームページよりCAD・PDF図をダウンロードしてご確認ください。



付属ビス：色仕様A
 バインドM4×6ニッケル×11
 バインドM3×5ニッケル×5
 色仕様B
 バインドM4×6三価黒クロメート×11
 バインドM3×5三価黒クロメート×5

型番・寸法・標準価格

■ UTシリーズ注文の際は、必ず末尾□にA、Bの色記号をつけて下さい。

型番		W	H	D	a	b	c	d	e	取付穴 (片側)	自重 (kg)	標準価格
● ページュ	● ブラック											
UT133-270A	UT133-270B	482.6	132.5	270	37.7	57.1	22.25	74	118.5	2	2.4	▲7,970
UT177-270A	UT177-270B	482.6	177	270	37.7	101.6	22.25	118.5	163	2	3.2	▲8,900
UT222-270A	UT222-270B	482.6	221.5	270	37.75	146	22.25	163	207.5	2	3.6	▲9,740

▲は値上げした製品です。

型番目次/
Photo
INDEX

プラスチック
ケース

キャリング
ケース

防水・防塵
樹脂ボックス

防水・防塵
アルミ/
ステンレス
ボックス

端子ボックス/
防水コネクタ/
ケーブル
グラブド

アルミ
フレーム/
ヒートシンク
ケース

アルミサッシ
ケース

メタル
ケース

フリーサイズ
ケース/
フリーサイズ
パネル

ラックケース/
サブラック

機板/
ラックパネル

電池ホルダー/
電池ボックス

アクセサリ
/ 機構部品

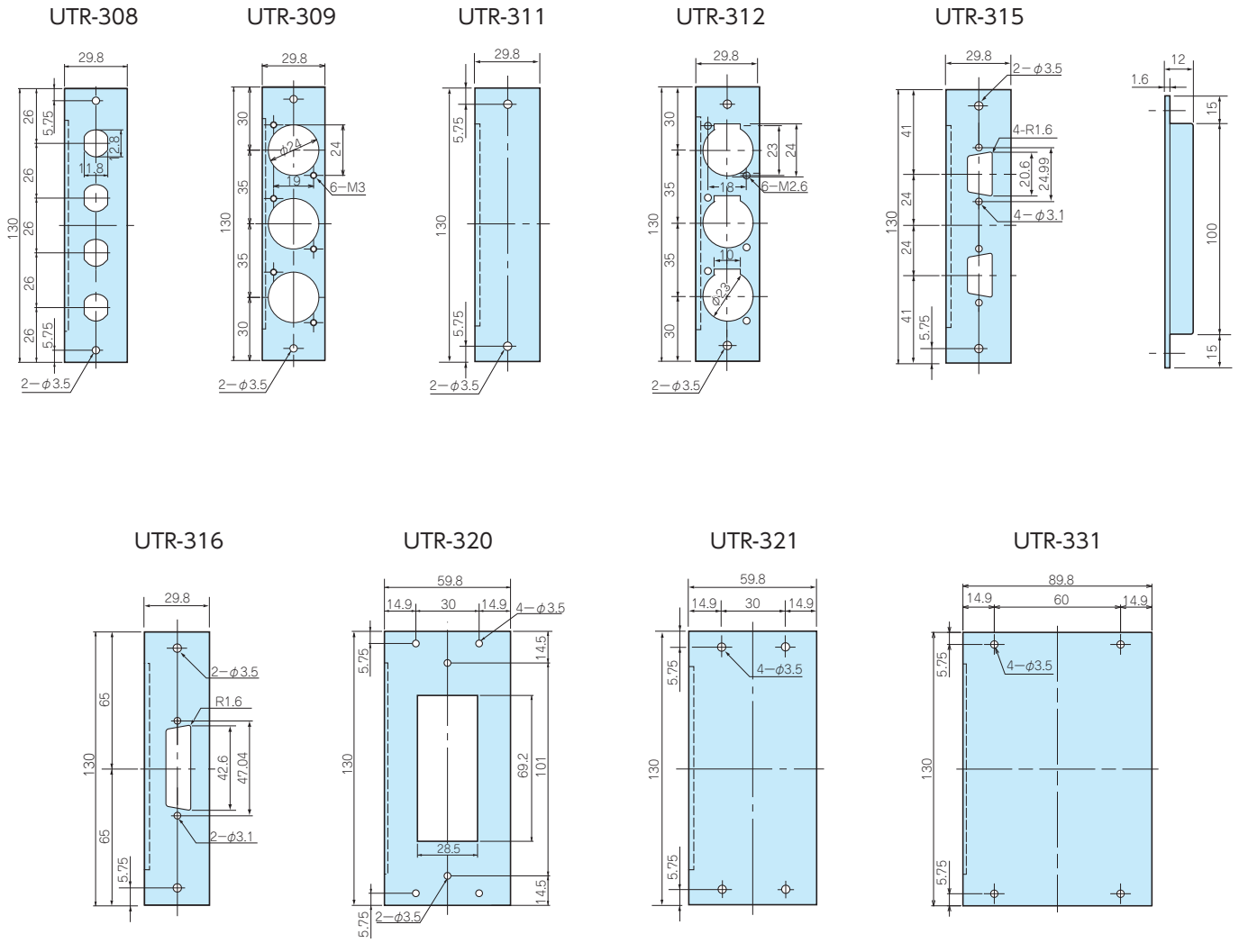
カスタム製品

技術資料/
各種ご案内

10 UTR SERIES ユニットパネル

■各製品の詳細図はホームページよりCAD・PDF図をダウンロードしてご確認ください。

ラックケース / サブラック
プラスチックケース
キャリングケース
防水・防塵樹脂ボックス
防水・防塵アルミ/ステンレスボックス
端子ボックス/防水コネクタ/ケーブルグランド
アルミフレーム/ヒートシンクケース
アルミサッシケース
メタルケース
フリーサイズケース/フリーサイズパネル
アクセサリ/機構部品
カスタム製品
技術資料/各種ご案内

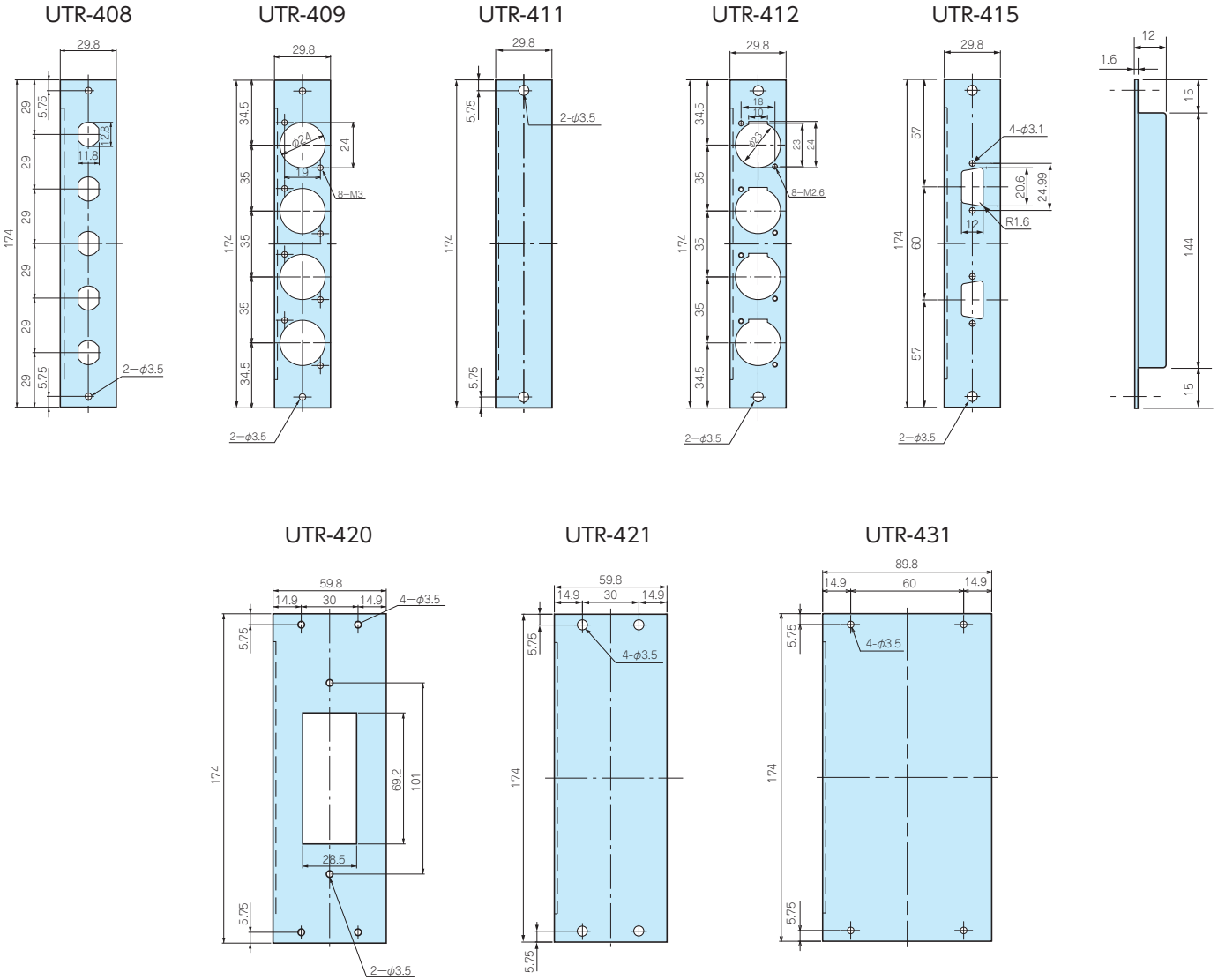


型番・標準価格

付属ビス：パインドM3×5ニッケル2本または4本

型番	材質	表面処理	仕様	標準価格
UTR-308	鋼板 SPCC t1.6	三価クロメート	3u BNCコネクタ絶縁ワッシャ用	▲440
UTR-309	鋼板 SPCC t1.6	三価クロメート	3u ノイトリックコネクタ (DL、Dタイプ NAC3MPA、NL4MP) ×3	580
UTR-311	鋼板 SPCC t1.6	三価クロメート	3u シングルサイズ ブランクパネル	▲330
UTR-312	鋼板 SPCC t1.6	三価クロメート	3u キャノンコネクタ (F77タイプ) 用×3	▲610
UTR-315	鋼板 SPCC t1.6	三価クロメート	3u 9ピンDサブコネクタ用×2	▲570
UTR-316	鋼板 SPCC t1.6	三価クロメート	3u 25ピンDサブコネクタ用	▲500
UTR-320	鋼板 SPCC t1.6	三価クロメート	3u フルカラーコンセント枠	▲510
UTR-321	鋼板 SPCC t1.6	三価クロメート	3u ダブルサイズ ブランクパネル	▲410
UTR-331	鋼板 SPCC t1.6	三価クロメート	3u トリプルサイズ blank パネル	530

▲は値上げした製品です。



型番・標準価格

付属ビス：バインドM3×5ニッケル2本または4本

型番	材質	表面処理	仕様	標準価格
UTR-408	鋼板 SPCC t1.6	三価クロメート	4u BNCコネクタ絶縁ワッシャ用	470
UTR-409	鋼板 SPCC t1.6	三価クロメート	4u ノトリックコネクタ (DL、Dタイプ NAC3MPA、NL4MP) ×4	▲700
UTR-411	鋼板 SPCC t1.6	三価クロメート	4u シングルサイズ ブランクパネル	▲390
UTR-412	鋼板 SPCC t1.6	三価クロメート	4u キャノンコネクタ (F77タイプ) 用×4	▲730
UTR-415	鋼板 SPCC t1.6	三価クロメート	4u 9ピンDサブコネクタ用×2	▲610
UTR-420	鋼板 SPCC t1.6	三価クロメート	4u フルカラーコンセント枠	▲550
UTR-421	鋼板 SPCC t1.6	三価クロメート	4u ダブルサイズ ブランクパネル	▲460
UTR-431	鋼板 SPCC t1.6	三価クロメート	4u トリプルサイズブランクパネル	580

▲は値上げした製品です。

■ 各製品の詳細図はホームページよりCAD・PDF図をダウンロードしてご確認ください。

ラックケース／サブラック

型番目次/
Photo
INDEX

プラスチック
ケース

キャリング
ケース

防水・防塵
樹脂ボックス

防水・防塵
アルミ/
ステンレス
ボックス

端子ボックス/
防水コネクタ/
ケーブル
グランド

アルミ
フレーム/
ヒートシンク
ケース

アルミサッシ
ケース

メタル
ケース

フリーサイズ
ケース/
フリーサイズ
パネル

ラックケース/
サブラック

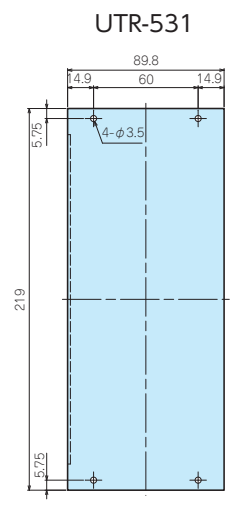
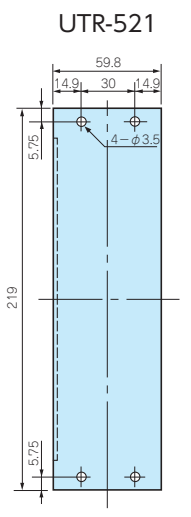
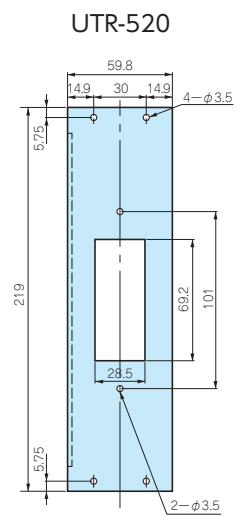
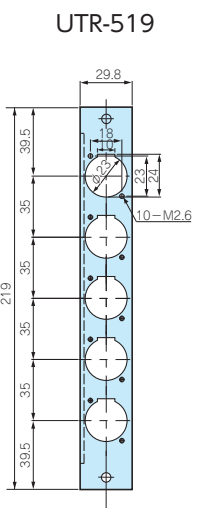
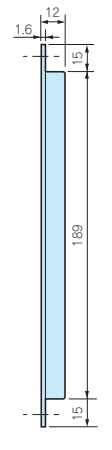
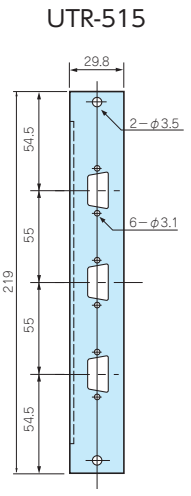
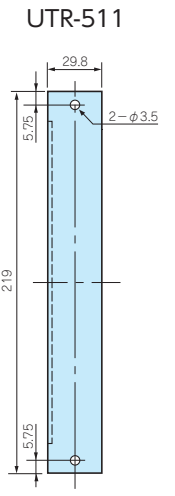
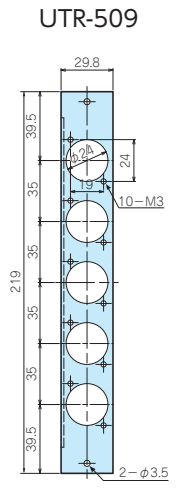
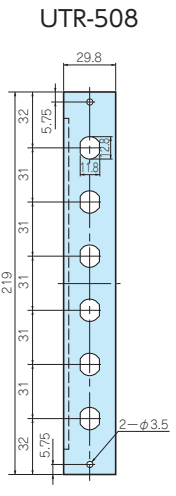
棚板/
ラックパネル

電池ホルダー/
電池ボックス

アクセサリ
/機構部品

カスタム製品

技術資料/
各種ご案内



型番・標準価格

付属ビス：パインドM3×5ニッケル2本または4本

型番	材質	表面処理	仕様	標準価格
UTR-508	鋼板 SPCC t1.6	三価クロメート	5u BNCコネクタ絶縁ワッシャ用	▲520
UTR-509	鋼板 SPCC t1.6	三価クロメート	5u ノイトリックコネクタ (DL、Dタイプ NAC3MPA、NL4MP) ×5	▲780
UTR-511	鋼板 SPCC t1.6	三価クロメート	5u シングルサイズ ブランクパネル	▲450
UTR-515	鋼板 SPCC t1.6	三価クロメート	5u 9ピンDサブコネクタ用×3	650
UTR-519	鋼板 SPCC t1.6	三価クロメート	5u キャノンコネクタ (F77タイプ) 用×5	740
UTR-520	鋼板 SPCC t1.6	三価クロメート	5u フルカラーコンセント枠	▲590
UTR-521	鋼板 SPCC t1.6	三価クロメート	5u ダブルサイズ ブランクパネル	▲520
UTR-531	鋼板 SPCC t1.6	三価クロメート	5u トリプルサイズブランクパネル	640

▲は値上げした製品です。

UT-KB SERIES

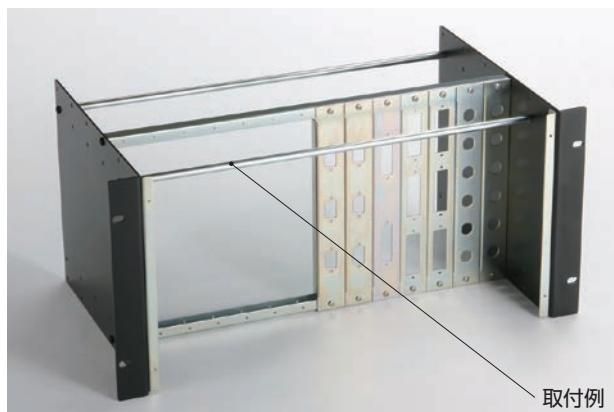
UT用結線バー

■ 各製品の詳細図はホームページよりCAD・PDF図をダウンロードしてご確認ください。



型番・標準価格

型番	材質	表面処理	標準価格
UT-KB	鉄丸棒	三価クロメート	670



■ 前面側にコードを掛ける場合にオプション結線バーを使用して下さい。

型番目次/
Photo
INDEX

プラスチック
ケース

キャリング
ケース

防水・防塵
樹脂ボックス

防水・防塵
アルミ/
ステンレス
ボックス

端子ボックス/
防水コネクタ/
ケーブル
グラブド

アルミ
フレーム/
ヒートシンク
ケース

アルミサッシ
ケース

メタル
ケース

フリーサイズ
ケース/
フリーサイズ
パネル

ラックケース/
サブラック

機板/
ラックパネル

電池ホルダー/
電池ボックス

アクセサリ
/機構部品

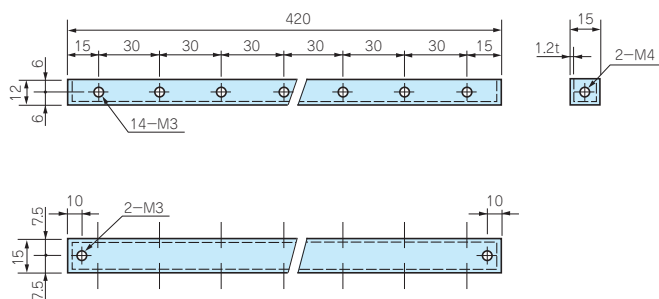
カスタム製品

技術資料/
各種ご案内

UTB SERIES

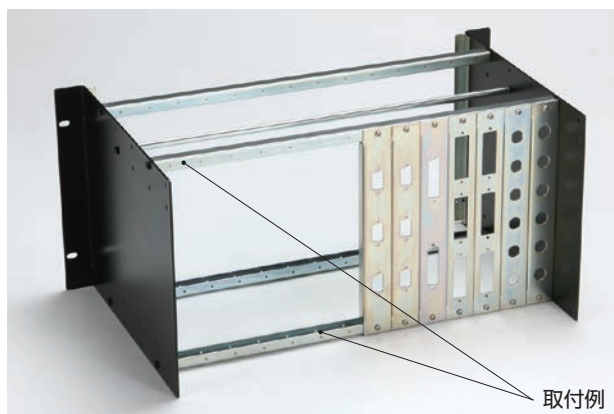
ユニットパネル取付バー

■ 各製品の詳細図はホームページよりCAD・PDF図をダウンロードしてご確認ください。



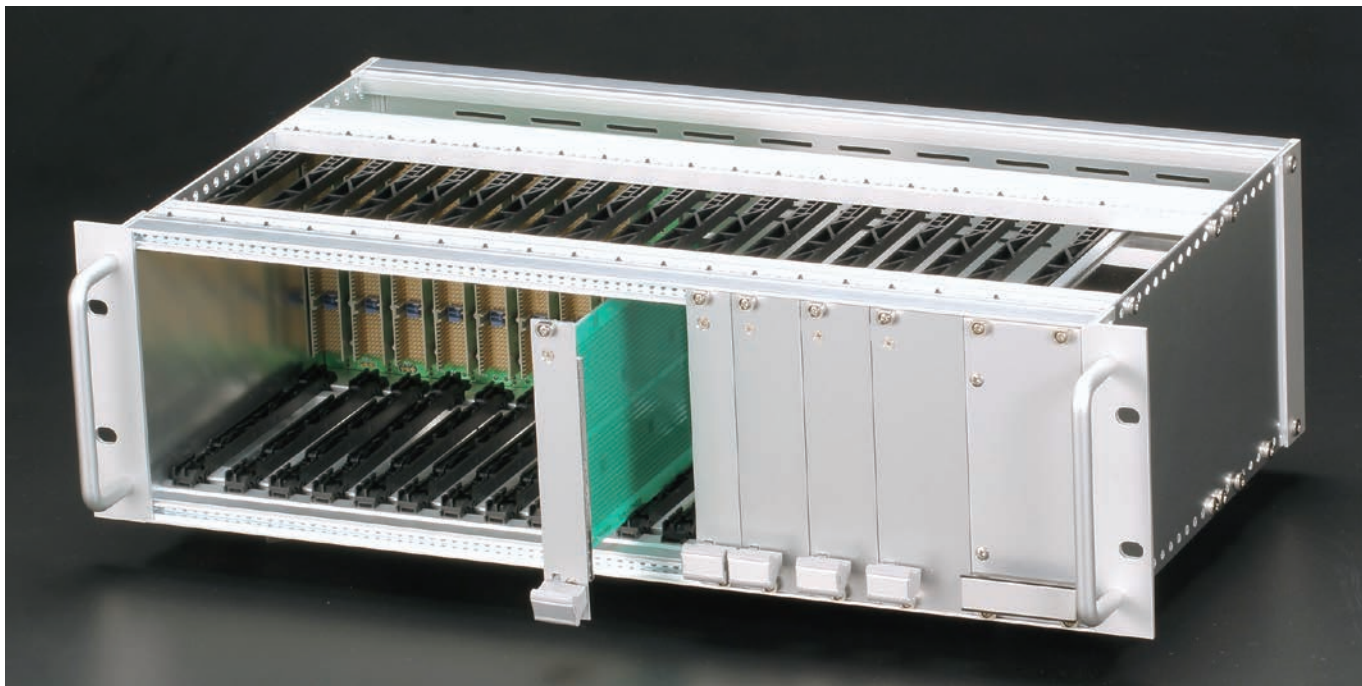
型番・標準価格

型番	材質	表面処理	標準価格
UTB-1	鋼板 SPCC t1.2	三価クロメート	1,040



■ 背面にユニットパネルを装着する場合にご使用下さい。

- サブラックNS・NSHシリーズは産業用コンピューター規格VMEに対応可能なサブラックです。
- 基本部材のみで構成したスタンダードタイプと、取手・上下カバー付タイプの2種類が選択可能です。
- リアレールは絶縁プレート使用タイプ (Bタイプ)、DINコネクタ取付タイプ (Cタイプ)、バックプレーン直接取付タイプ (Eタイプ) の3タイプが選択可能です。
- NSHシリーズの側板、上下カバーは導通素材を使用しておりますので、シールド効果があります。



型番目次/
Photo
INDEX

プラスチック
ケース

キャリング
ケース

防水・防塵
樹脂ボックス

防水・防塵
アルミ/
ステンレス
ボックス

端子ボックス/
防水コネクタ/
ケーブル
グラウンド

アルミ
フレーム/
ヒートシンク
ケース

アルミサッシ
ケース

メタル
ケース

フリーサイズ
ケース/
フリーサイズ
パネル

ラックケース/
サブラック

棚板/
ラックパネル

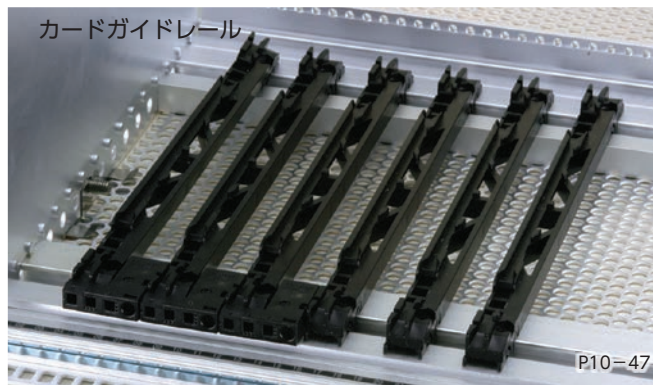
電池ホルダー/
電池ボックス

アクセサリ
/機構部品

カスタム製品

技術資料/
各種ご案内

お客様の用途に合わせ、オプション部品を選択いただけます。



フロントパネル



フロントパネル用オプション部品



リアレール構成図

リアレールは下記3パターンよりお選び下さい。

- PCボードの長さに応じてリアレールの取付位置を変える事ができます。
- NSタイプは奥行D20、NSHタイプは奥行D25へのPCボード220mmの使用はできません。

	パターンB	パターンC	パターンE
3U			
6U			
使用方法	<p>絶縁プレート バックプレーン 172.24 OR 90 122.5 コネクタ Zフレーム</p>	<p>175.24 90 コネクタ</p>	<p>175.24 122.5 バックプレーン</p>
	絶縁プレートを使用してバックプレーンを取付ける時やZフレームを使用してIEC60603 (DIN41612) コネクタを取付ける時に選定して下さい。	IEC60603 (DIN41612) コネクタを直接レールに取付ける際に選定して下さい。	バックプレーンを直接レールに取付ける際に選定して下さい。

型番目次/
Photo
INDEX

プラスチック
ケース

キャリング
ケース

防水・防塵
樹脂ボックス

防水・防塵
アルミ/
ステンレス
ボックス

端子ボックス/
防水コネクタ/
ケーブル
グラブド

アルミ
フレーム/
ヒートシンク
ケース

アルミサッシ
ケース

メタル
ケース

フリーサイズ
ケース/
フリーサイズ
パネル

ラックケース/
サブラック

機板/
ラックパネル

電池ホルダー/
電池ボックス

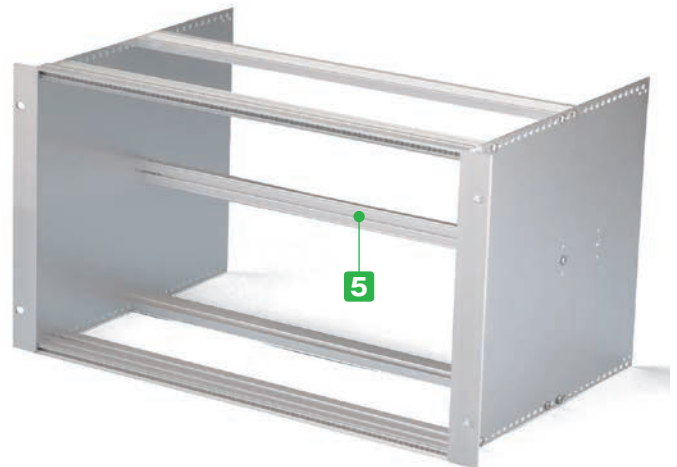
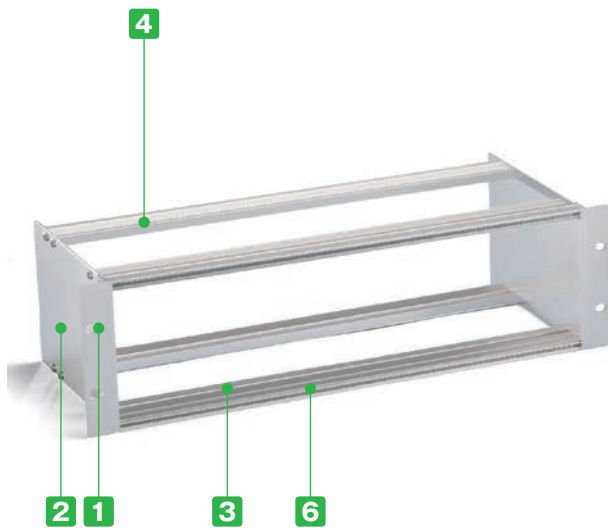
アクセサリ
/機構部品

カスタム製品

技術資料/
各種ご案内

10 NS SERIES スタンダードサブラック

ラックケース／サブラック



導通製品

型番目次/
Photo
INDEX

プラスチック
ケース

キャリング
ケース

防水・防塵
樹脂ボックス

防水・防塵
アルミ/
ステンレス
ボックス

端子ボックス/
防水コネクタ/
ケーブル
グランド

アルミ
フレーム/
ヒートシンク
ケース

アルミサッシ
ケース

メタル
ケース

フリーサイズ
ケース/
フリーサイズ
パネル

ラックケース/
サブラック

棚板/
ラックパネル

電池ホルダー/
電池ボックス

アクセサリ
/機構部品

カスタム製品

技術資料/
各種ご案内

- 幅1種類、高さ2種類、奥行4種類、リアレール3パターンの計24機種です。
フレーム4本（6Uは5本）のスタンダードサブラックです。
- IEC60297に準拠しております。

構成内容

■ 外観寸法図はP10-41を参照下さい。

No.	名称	個数	材質	色 / 表面処理
1	マウントブラケット	2	アルミ押出材	シルバーアルマイト
2	側板	2	アルミ板 t2.0	クリアアロジウム
3	フロントレール	2	アルミ押出材	クリアアロジウム
4	リアレール (パターンB,C,E)	2	アルミ押出材	クリアアロジウム
5	リアセンターレール (パターンB,E) 6Uのみ	1	アルミ押出材	クリアアロジウム
-	Zレール 6UパターンCのみ	2	アルミ押出材	クリアアロジウム
6	M2.5バーナット () はパターンC	4~6 (2)	鉄	三価クロメート
-	取付ビス (パインドタッピングM4×16)	16~18	ステンレス	無処理

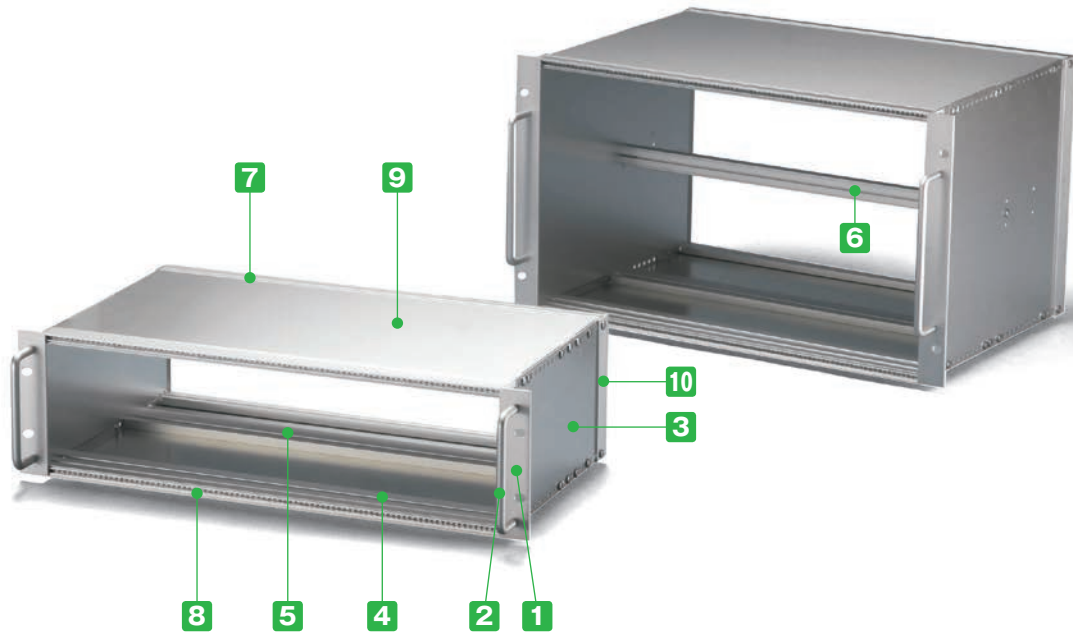
型番・寸法・標準価格

■ 末尾□にB, C, Eのいずれかのリアレールのパターンをお入れ下さい。

型番	HP	H	W	D	標準価格	
					B・E	C
NS133-43-20□	84	132.5	427.2	203.3	▲13,650	▲14,400
NS133-43-25□	84	132.5	427.2	247.3	▲14,980	▲15,730
NS133-43-31□	84	132.5	427.2	307.3	▲16,770	▲17,500
NS133-43-37□	84	132.5	427.2	367.3	▲17,040	▲17,780

型番	HP	H	W	D	標準価格	
					B・E	C
NS266-43-20□	84	265.8	427.2	203.3	▲20,010	▲22,550
NS266-43-25□	84	265.8	427.2	247.3	▲20,900	▲23,430
NS266-43-31□	84	265.8	427.2	307.3	▲21,610	▲24,130
NS266-43-37□	84	265.8	427.2	367.3	▲23,590	▲26,130

▲は値上げした製品です。



導通製品

- 取手付の導通カバー付サブラックです。
- 幅1種類、高さ2種類、奥行3種類、リアレール3パターンの計18機種です。
- IEC60297に準拠しております。
- 裏面導通処理のアルミ板に順次切替を致します。

構成内容

■ 外観寸法図はP10-42を参照下さい。

No.	名称	個数	材質	色 / 表面処理
1	マウントブラケット	2	アルミ押出材	シルバーアルマイト
2	取手	2	アルミ丸棒	シルバーアルマイト
3	側板	2	アルミ板 t2.0	クリアアロジン
4	フロントレール	2	アルミ押出材	クリアアロジン
5	リアレール (パターンB,C,E)	2	アルミ押出材	クリアアロジン
6	リアセンターレール (パターンB,E) 6Uのみ	1	アルミ押出材	クリアアロジン
-	Zレール 6UパターンCのみ	2	アルミ押出材	クリアアロジン
7	リアカバーレール	2	アルミ押出材	クリアアロジン
8	M2.5バーナット () はパターンC	4~6 (2)	鉄	三価クロメート
9	導通上下カバー	2	アルミ板 A1100P t1.0	表面 メタリックシルバー塗装、裏面 導通処理
10	コーナーブラケット	2	アルミ押出材	シルバーアルマイト
-	ビス (バインドタッピングM4×16)	20~22	ステンレス	無処理
-	上下カバー取付ビス (バインドM4×16)	6~8	ステンレス	無処理

型番・寸法・標準価格

■ 末尾□にB, C, Eのいずれかのリアレールのパターンをお入れ下さい。

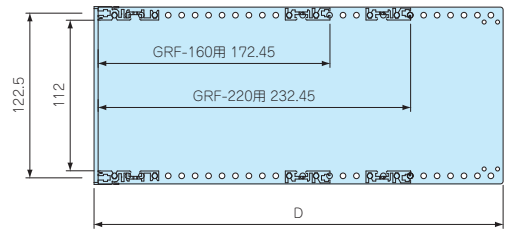
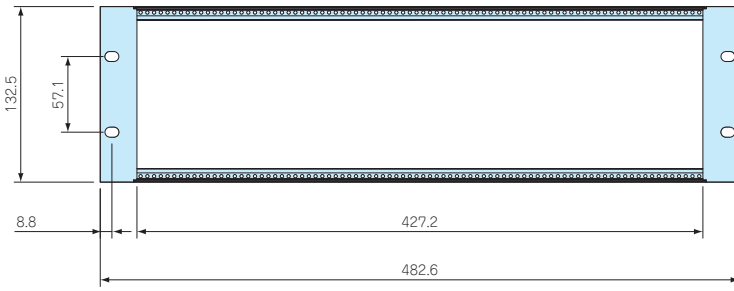
型番	HP	H	W	D	標準価格		型番	HP	H	W	D	標準価格	
					B・E	C						B・E	C
NSH133-43-25□	84	132.5	427.2	250.3	▲21,510	▲22,250	NSH266-43-25□	84	265.8	427.2	250.3	▲27,720	▲30,540
NSH133-43-31□	84	132.5	427.2	310.3	▲23,690	▲24,430	NSH266-43-31□	84	265.8	427.2	310.3	▲28,690	▲31,520
NSH133-43-37□	84	132.5	427.2	370.4	▲24,360	▲25,090	NSH266-43-37□	84	265.8	427.2	370.4	▲31,100	▲33,930

▲は値上げした製品です。

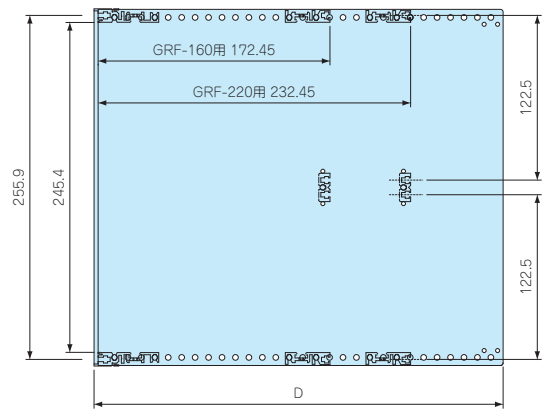
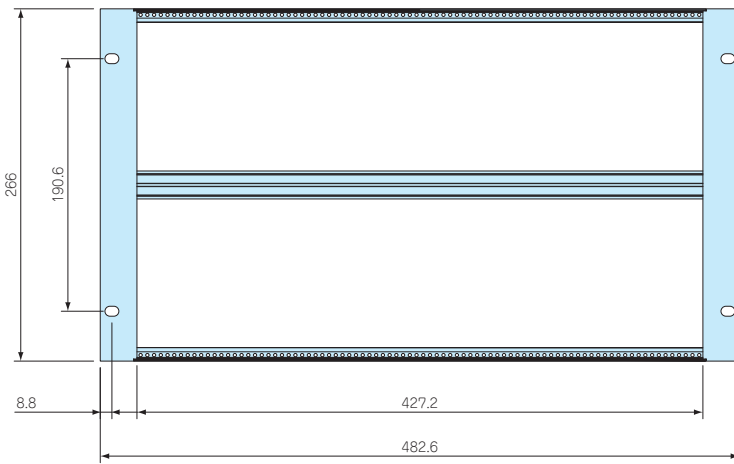
外觀寸法図

※ リアレールの位置は使用するカードガイドレールのサイズにより変更します。(図面はパターンBで表示しています。)

NS 3U



NS 6U



型番目次/
Photo
INDEX

プラスチック
ケース

キャリング
ケース

防水・防塵
樹脂ボックス

防水・防塵
アルミ/
ステンレス
ボックス

端子ボックス/
防水コネクタ/
ケーブル
グランド

アルミ
フレーム/
ヒートシンク
ケース

アルミサッシ
ケース

メタル
ケース

フリーサイズ
ケース/
フリーサイズ
パネル

ラックケース/
サブラック

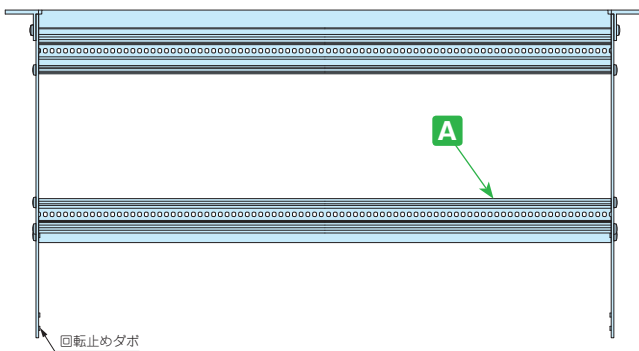
棚板/
ラックパネル

電池ホルダー/
電池ボックス

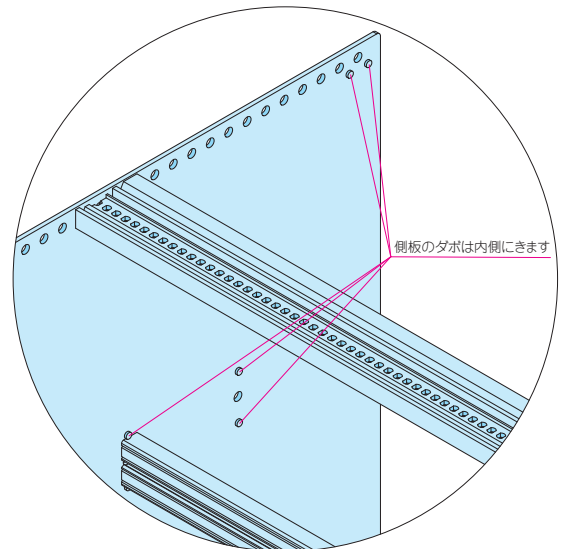
アクセサリ
/機構部品

カスタム製品

技術資料/
各種ご案内

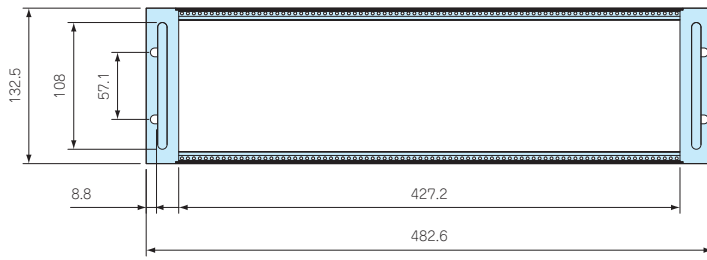


A 矢視図

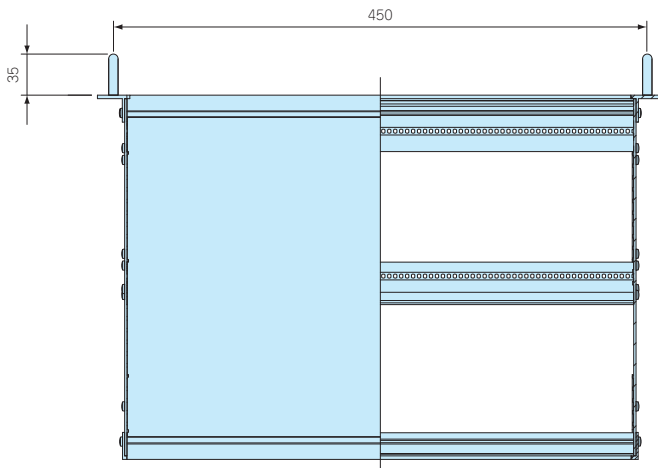
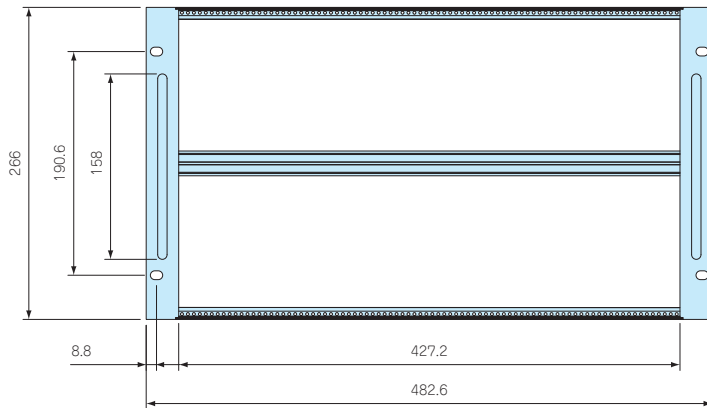


■ WHDの数値は
NSシリーズ P10-39
の機種内容表欄をご覧ください。

NSH 3U

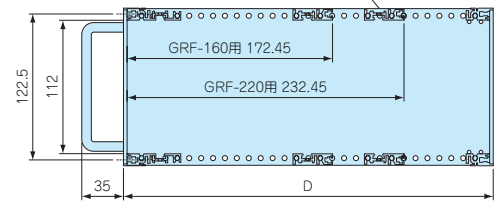


NSH 6U

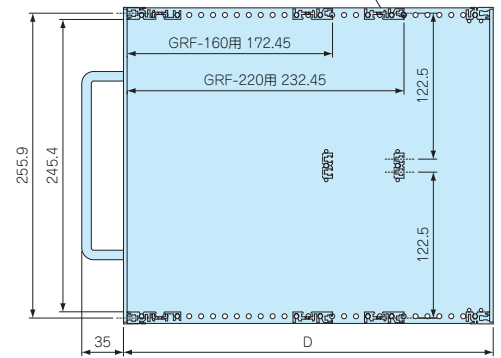


※ リアレールの位置は使用するカードガイドレールのサイズにより変更します。(図面はパターンBで表示しています)

■ NSH133-□□-25にはGRF-220は使用できません。



■ NSH266-□□-25にはGRF-220は使用できません。



型番目次/
Photo
INDEX

プラスチック
ケース

キャリング
ケース

防水・防塵
樹脂ボックス

防水・防塵
アルミ/
ステンレス
ボックス

端子ボックス/
防水コネクタ/
ケーブル
グランド

アルミ
フレーム/
ヒートシンク
ケース

アルミサッシ
ケース

メタル
ケース

フリーサイズ
ケース/
フリーサイズ
パネル

ラックケース/
サブラック

機板/
ラックパネル

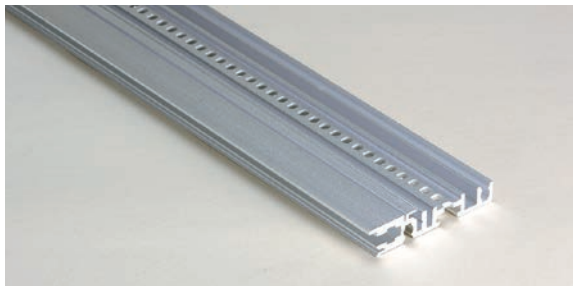
電池ホルダー/
電池ボックス

アクセサリ
/機構部品

カスタム製品

技術資料/
各種ご案内

■ WHDの数値は
NSHシリーズ P10-40
の機種内容表欄をご覧ください。



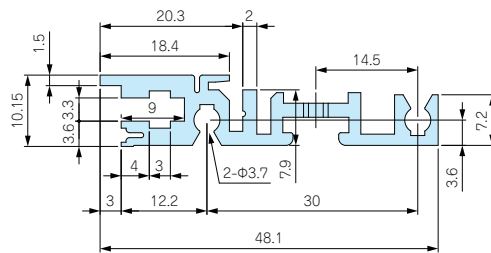
導通製品

■ NS・NSHシリーズの構成部品ですが、部品単体としても販売しています。

- NS・NSHのフロントレールです。
- 2箇所ビス止めが出来る高耐荷重型です。



使用例



構成内容

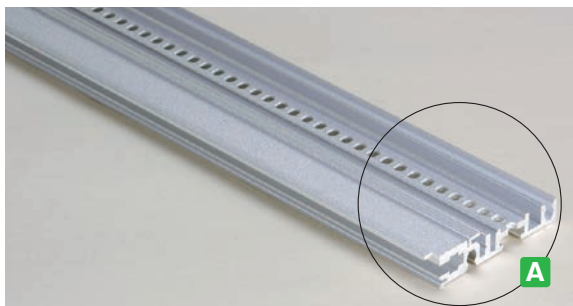
■ 付属ビスバインドM4×4

名称	材質	表面処理
フロントレール	アルミ押出材	クリアアロジン

型番・寸法・標準価格

型番	L	HP	入数	標準価格 / 本
FFR-43N	431.8	84	1	▲1,630

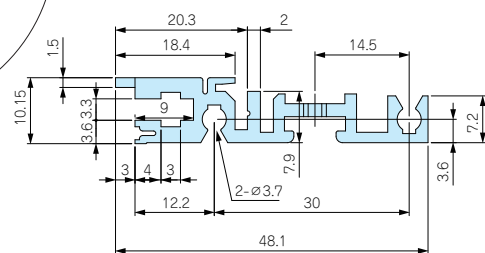
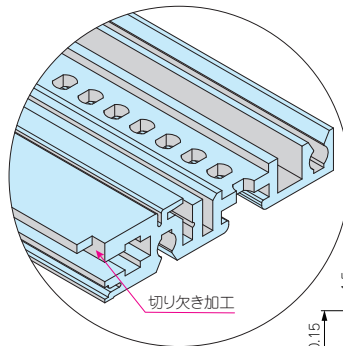
▲は値上げした製品です。



導通製品

- フレームの両端に切り欠き加工がされています。
- 4Uのサブラックを3U+1Uに分割して使う場合や6Uのサブラックを3U×2に分割して使用する場合にご利用下さい。
- 2箇所ビス止めが出来る高耐荷重型です。

A部 拡大図



使用例

構成内容

■ 付属ビスバインドM4×4

名称	材質	表面処理
ダブルレベルフロントレール	アルミ押出材	クリアアロジン

型番・寸法・標準価格

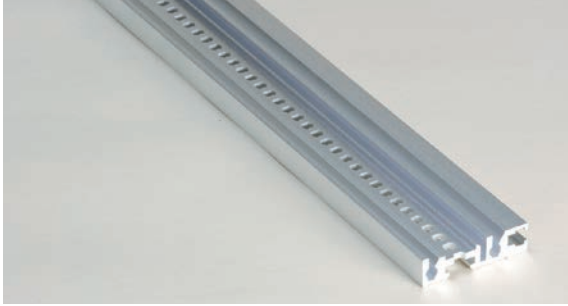
型番	L	HP	入数	標準価格 / 本
FFR-43W	431.8	84	1	2,020

FRR SERIES

リアレールパターンB

10

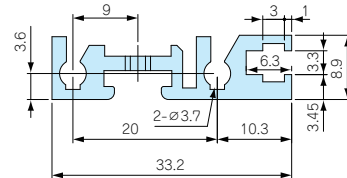
ラックケース／サブラック



導通製品

■ NS・NSHシリーズの構成部品ですが、部品単体としても販売しています。

- 絶縁プレートを使用してバックプレーンを取付ける時やZレールを使用してコネクタを取付ける時にご利用下さい。(絶縁プレートはカタログP10-46を参照下さい)
- 2箇所でビス止めが出来る高耐荷重型です。



構成内容

■ 付属ビスバインドM4×4

名称	材質	表面処理
リアレールパターンB	アルミ押出材	クリアアロジウム

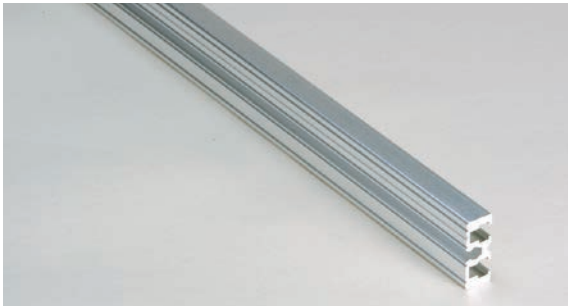
型番・寸法・標準価格

型番	L	HP	入数	標準価格 / 本
FRR-43B	431.8	84	1	▲1,610

▲は値上げした製品です。

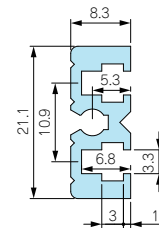
FSR SERIES

リアセンターレールパターンB



導通製品

- 絶縁プレートを使用してバックプレーンを取付ける時やZレールを使用してコネクタを取付ける時にご利用下さい。(絶縁プレートはカタログP10-46を参照下さい)
- FZR型Zレールを2本取付けることで、パターンCのリアセンターレールとして使用できます。(詳細はP10-46を参照)



構成内容

■ 付属ビスバインドM4×2

名称	材質	表面処理
リアセンターレールパターンB	アルミ押出材	クリアアロジウム

型番・寸法・標準価格

型番	L	HP	入数	標準価格 / 本
FSR-43B	431.8	84	1	▲1,380

▲は値上げした製品です。

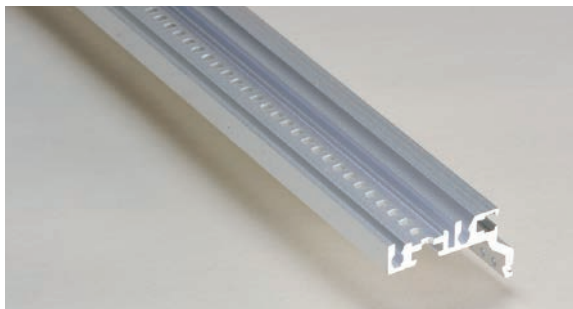
型番目次/
Photo
INDEXプラスチック
ケースキャリング
ケース防水・防塵
樹脂ボックス防水・防塵
アルミ/
ステンレス
ボックス端子ボックス/
防水コネクタ/
ケーブル
グラブドアルミ
フレーム/
ヒートシンク
ケースアルミサッシ
ケースメタル
ケースフリーサイズ
ケース/
フリーサイズ
パネルラックケース/
サブラック機板/
ラックパネル電池ホルダー/
電池ボックスアクセサリ
/機構部品

カスタム製品

技術資料/
各種ご案内

FRR SERIES

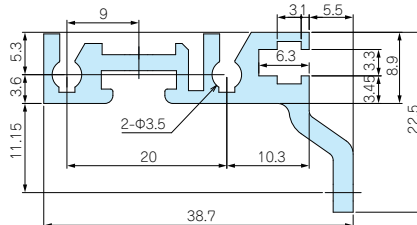
リアレールパターンC



導通製品

■ NS・NSHシリーズの構成部品ですが、部品単体としても販売しています。

- IEC60603 (DIN41612) コネクタを直接リアレールに取付ける時にご利用下さい。
- 2箇所ビス止めが出来る高耐荷重型です。
- コネクタ取付部には、M2.5タップがきつてあります。
- リアセンターレールパターンCについてはFZR型Zレール (P10-46) をご参照下さい。



構成内容

■ 付属ビスバインドM4×4

型番目次/
Photo
INDEX

名称	材質	表面処理
リアレールパターンC	アルミ押出材	クリアアロジウム

型番・寸法・標準価格

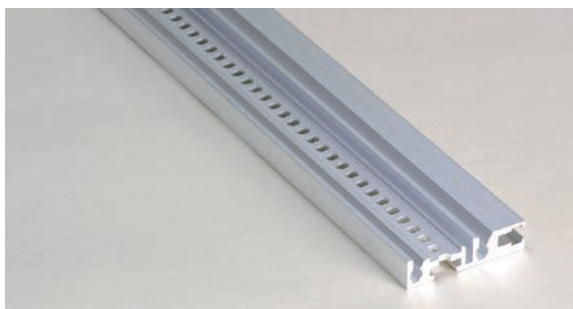
型番	L	HP	入数	標準価格 / 本
FRR-43C	431.8	84	1	▲2,580

▲は値上げした製品です。

プラスチック
ケース

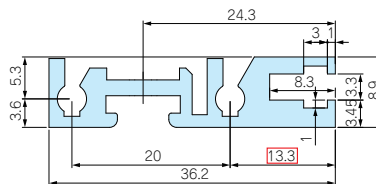
FRR SERIES

リアレールパターンE



導通製品

- バックプレーンを直接リアレールに取付ける時にご利用下さい。パターンBとの違いは□内が+3mmしています。
- 2箇所ビス止めが出来る高耐荷重型です。



構成内容

■ 付属ビスバインドM4×4

アルミサッシ
ケース

名称	材質	表面処理
リアレールパターンE	アルミ押出材	クリアアロジウム

型番・寸法・標準価格

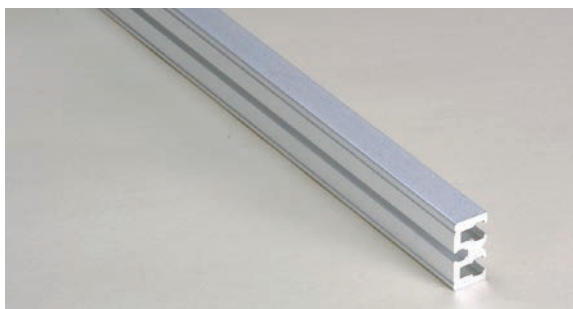
型番	L	HP	入数	標準価格 / 本
FRR-43E	431.8	84	1	▲1,610

▲は値上げした製品です。

メタル
ケース

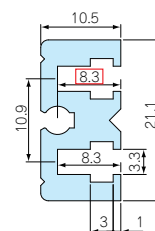
FSR SERIES

リアセンターレールパターンE



導通製品

- 直接バックプレーンをレールに取付ける時にご利用下さい。パターンBとの違いは□内が+3mmしています。



構成内容

■ 付属ビスバインドM4×2

技術資料/
各種ご案内

名称	材質	表面処理
リアセンターレールパターンE	アルミ押出材	クリアアロジウム

型番・寸法・標準価格

型番	L	HP	入数	標準価格 / 本
FSR-43E	431.8	84	1	▲1,400

▲は値上げした製品です。

ラックケース/
サブラック

棚板/
ラックパネル

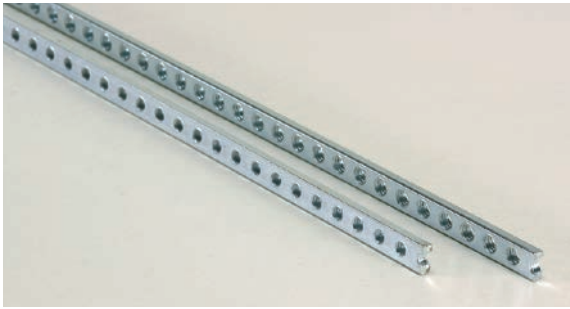
電池ホルダー/
電池ボックス

アクセサリ/
機構部品

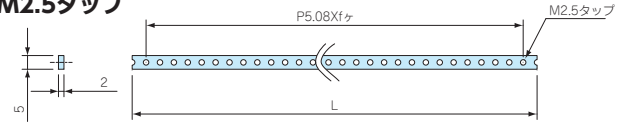
カスタム製品

BN SERIES

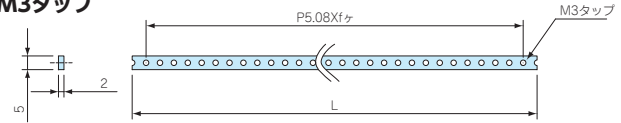
レール用バーナット



M2.5タップ



M3タップ



構成内容

名称	材質	色 / 表面処理
バーナット	鉄	三価クロメート

型番・寸法・標準価格 (M2.5タップ)

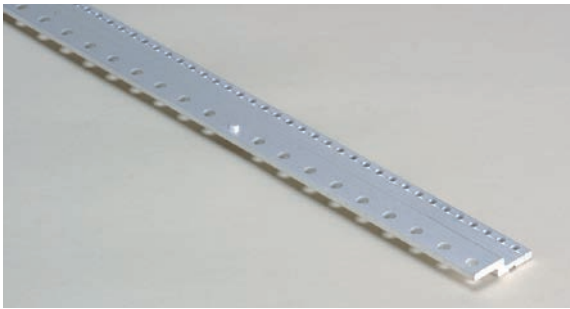
型番	L	f	HP	入数	標準価格 / 本
BN43-M2.5	431.5	84	84	1	560

型番・寸法・標準価格 (M3タップ)

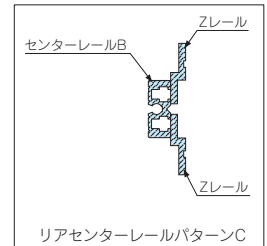
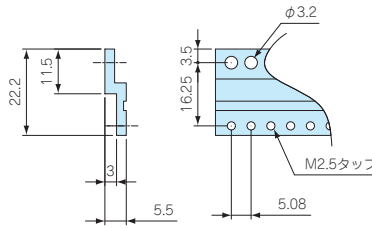
型番	L	f	HP	入数	標準価格 / 本
BN43-M3	431.5	84	84	1	680

FZR SERIES

Zレール



- コンバージョンキットBのフレームにIEC60603 (DIN41612) のコネクタを取付ける時にご利用下さい。
- リアレールパターンCのセンターレールはリアセンターレールパターンBとZレール (2本) を取付けています。



構成内容

■ 取付ビス・ナット付

名称	材質	表面処理
Zレール	アルミ押出材	クリアアロジン

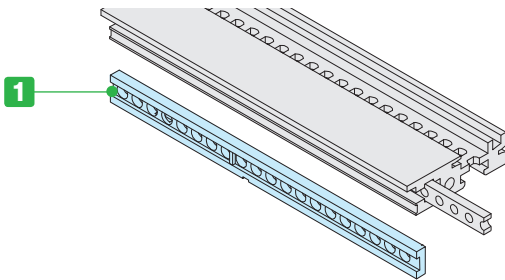
型番・寸法・標準価格

型番	L	HP	入数	標準価格 / 本
FZR-43	430	84	1	▲1,730

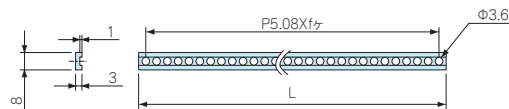
▲は値上げした製品です。

IS SERIES

絶縁プレート



- リアレール・センターレールパターンBにバックプレーンを取付ける時や金属のコネクタを絶縁して使う時にご利用下さい。



構成内容

No.	名称	材質	色 / 表面処理
1	絶縁プレート	ABS樹脂	アイボリー

型番・寸法・標準価格

型番	L	f	HP	入数	標準価格 / 本
IS-43	429	84	84	1	▲440

▲は値上げした製品です。

型番目次 / Photo INDEX

プラスチックケース

キャリングケース

防水・防塵樹脂ボックス

防水・防塵アルミ/ステンレスボックス

端子ボックス/防水コネクタ/ケーブルグラウンド

アルミフレーム/ヒートシンクケース

アルミサッシケース

メタルケース

フリーサイズケース/フリーサイズパネル

ラックケース/サブラック

機板/ラックパネル

電池ホルダー/電池ボックス

アクセサリ/機構部品

カスタム製品

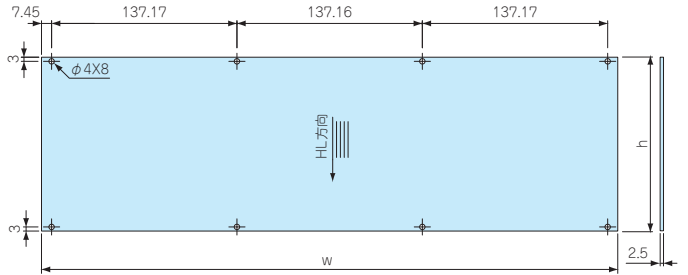
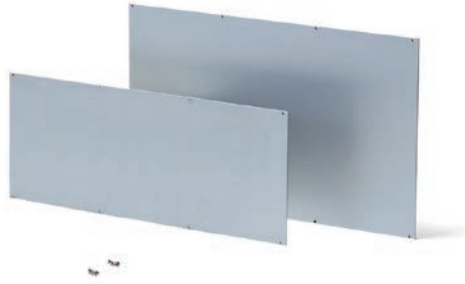
技術資料/各種ご案内

DRP SERIES

導通リアパネル



導通製品



■ 表面はアルマイト、裏面は導通クリアアロジン処理がされています。

構成内容

名称	個数	材質	色 / 表面処理
導通リアパネル	1	アルミ板 A1100P t2.5	HLシルバーアルマイト / クリアアロジン
パネル取付ビス (M3×8)	4~8	鉄	ニッケルメッキ

※ HL=ヘアライン処理

型番・寸法・標準価格

型番	w	h	標準価格
DRP133-427	426.4	128.4	▲3,380
DRP266-427	426.4	261.8	▲6,330

▲は値上げした製品です。

GRF SERIES

強化カードガイドレール

プラスチックケース

キャリングケース

防水・防塵樹脂ボックス

防水・防塵アルミ/ステンレスボックス

端子ボックス/防水コネクタ/ケーブルグランド

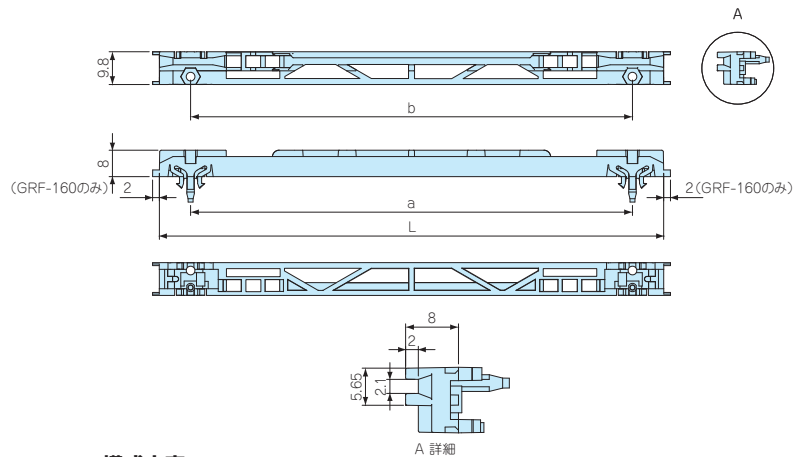
アルミフレーム/ヒートシンクケース

アルミサッシケース

メタルケース

フリーサイズケース/フリーサイズパネル

ラックケース/サブラック



構成内容

名称	材質	色 / 表面処理
カードガイドレール	ノリル (UL94V-0)	ブラック

型番・寸法・標準価格

型番	L	a	b	PCボードサイズ	入数	標準価格 / 袋
GRF-160	142	123.5	123.5	160	10 / 袋	▲1,380
GRF-220	202	183.5	183.5	220	10 / 袋	▲1,660

▲は値上げした製品です。

CRIP-3

PCボード用ESDクリップ

棚板/ラックパネル

電池ホルダー/電池ボックス

アクセサリ/機構部品

カスタム製品

技術資料/各種ご案内



導通製品

- GRFシリーズ カードガイドレールに取付できます。
- PCボードの静電気をサブラックへ放電します。

型番・寸法・標準価格

型番	材質	色 / 表面処理	入数	標準価格 / 袋
CRIP-3	りん青銅	すずメッキ	10 / 袋	1,390

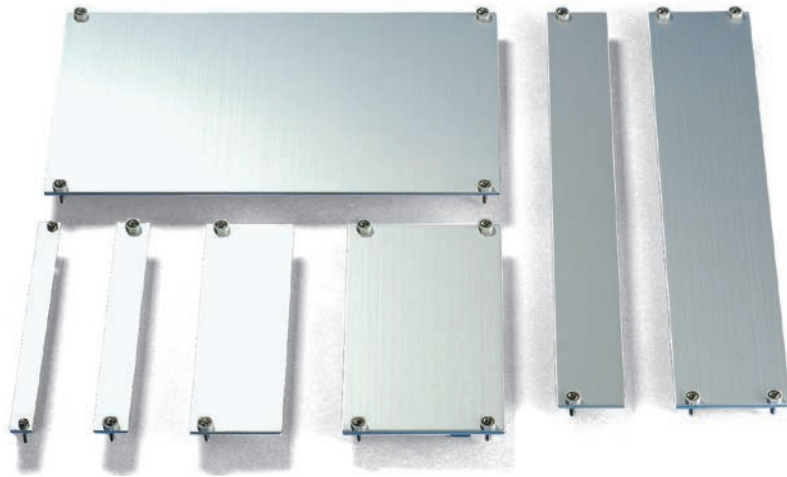
DFP SERIES

導通フロントパネル

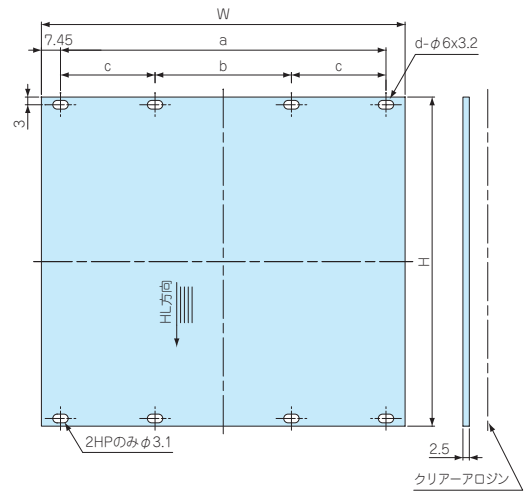
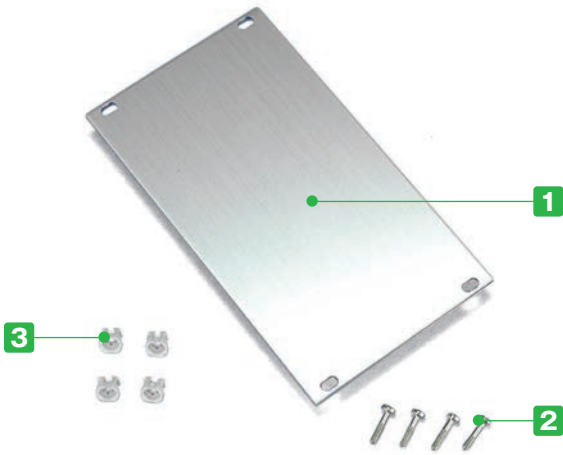


導通製品

ラックケース / サブラック



- 表面は傷が付きにくいアルマイト処理、裏面はクリアアロジン処理の為導通します。
切断面、穴加工断面は未処理となります。
- サイズは高さが2U~6U、幅が2HP~84HP迄計16サイズを取揃えております。



構成内容

No.	名称	個数	材質	色 / 表面処理
1	フロントパネル	1	アルミ板 A1100P t2.5	HLシルバーアルマイト / クリアアロジン
2	パネル取付ビス (M2.5)	2~8	鉄	ニッケルメッキ
3	パネル取付樹脂スリーブ	2~8	POM樹脂	ホワイトグレー

※ HL = ヘアライン処理

型番・寸法・標準価格

型番	HP	W	H	a	b	c	d	標準価格
DFP133- 10	2	9.8	128.4	—	—	—	2	▲ 440
DFP133- 15	3	14.9	128.4	—	—	—	2	▲ 450
DFP133- 20	4	20.0	128.4	—	—	—	2	▲ 450
DFP133- 30	6	30.1	128.4	—	—	—	2	▲ 510
DFP133- 40	8	40.3	128.4	—	—	—	2	▲ 540
DFP133- 51	10	50.5	128.4	35.6	—	—	4	▲ 620
DFP133- 61	12	60.6	128.4	45.7	—	—	4	▲ 670
DFP133- 81	16	80.9	128.4	66.0	—	—	4	▲ 790
DFP133-427	84	426.4	128.4	411.5	137.16	137.17	8	2,540
DFP266- 20	4	20.0	261.8	—	—	—	2	▲ 600
DFP266- 30	6	30.1	261.8	—	—	—	2	▲ 710
DFP266- 40	8	40.3	261.8	—	—	—	2	▲ 780
DFP266- 51	10	50.5	261.8	35.6	—	—	4	900
DFP266- 61	12	60.6	261.8	45.7	—	—	4	▲1,050
DFP266- 81	16	80.9	261.8	66.0	—	—	4	1,230
DFP266-427	84	426.4	261.8	411.5	137.16	137.17	8	5,180

▲は値上げした製品です。

型番目次 / Photo INDEX

プラスチックケース

キャリングケース

防水・防塵樹脂ボックス

防水・防塵アルミ / ステンレスボックス

端子ボックス / 防水コネクタ / ケーブルグラブド

アルミフレーム / ヒートシンクケース

アルミサッシケース

メタルケース

フリーサイズケース / フリーサイズパネル

ラックケース / サブラック

機板 / ラックパネル

電池ホルダー / 電池ボックス

アクセサリ / 機構部品

カスタム製品

技術資料 / 各種ご案内

ラックケース / サブラック

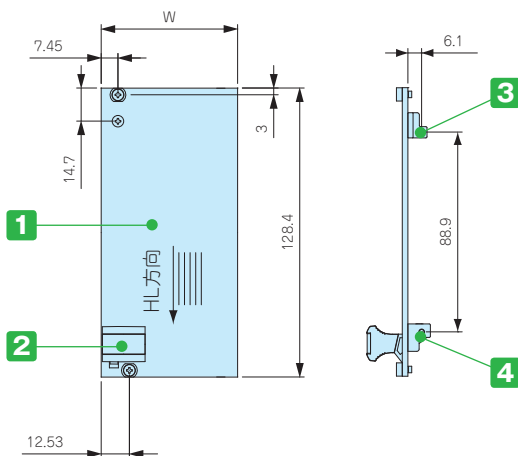


導通製品

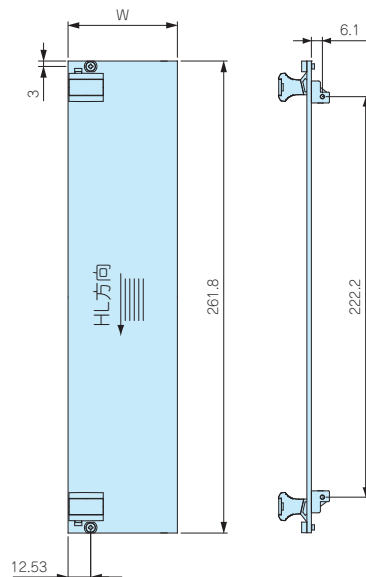


- ローコストな平板仕様のエジェクターハンドル付パネルです。
- VME等のPCボードの挿抜に適しております。
- パネル表面は傷の付きにくいアルマイト処理、裏面は導通クリアアロジンを施しております。
- ハンドルの色仕様はブラックとグレー、ハンドルパネルはレッド (ABS)、シルバー (アルミ) よりお選び頂けます。

3U



6U



色仕様

色記号	ハンドル色	ハンドルパネル色 (材質)
BR	ブラック	レッド (ABS)
BS	ブラック	シルバー (アルミ)
GS	グレー	シルバー (アルミ)

構成内容

■ ハンドルに関してはカタログP10-50をご覧ください。

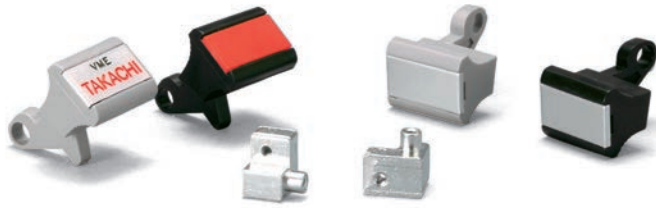
No.	名称	個数	材質	色 / 表面処理
1	フロントパネル	1	アルミ板 A1100P-H14 t2.5	HLシルバーアルマイト / クリアアロジン
2	エジェクターハンドル	1又は2	ノリル (UL94V-0 主成分)	ブラック・グレー
	ハンドルパネル	1又は2	ABS樹脂/A1050P t1.5	レッド・シルバーアルマイト
3	ダイキャストPCボードホルダー (3Uのみ)	1	亜鉛ダイキャスト	無処理
4	エジェクターホルダー	1又は2	亜鉛ダイキャスト	三価クロメート
-	パネル取付ビス (M2.5)	2又は4	鉄	ニッケルメッキ
-	パネル取付樹脂スリーブ	2又は4	POM樹脂	ホワイトグレー
-	ビスセット (M2.5)	1セット	鉄	ニッケルメッキ

※ HL = ヘアライン処理

型番・寸法・標準価格

■ VMNPシリーズをご注文の際は型番末尾□にBR, BS, GSの色記号を入れて下さい。

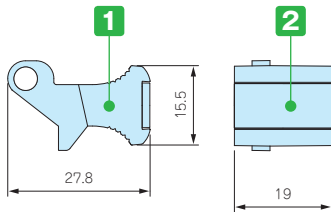
型番	HP	W	H	U	標準価格
VMNP133-20□	4	20.0	128.4	3	1,190
VMNP133-30□	6	30.1	128.4	3	1,240
VMNP133-40□	8	40.3	128.4	3	1,260
VMNP266-20□	4	20.0	261.8	6	1,680
VMNP266-30□	6	30.1	261.8	6	1,820
VMNP266-40□	8	40.3	261.8	6	1,940



- VME等のPCボードの挿抜に適したエジェクターハンドルです。
- フロントパネルに取付、PCボードを挿抜する際に使用します。
- ブラック/レッド (BRタイプ)、ブラック/シルバー (BSタイプ)、グレー/シルバー (GSタイプ) の3色を用意しております。

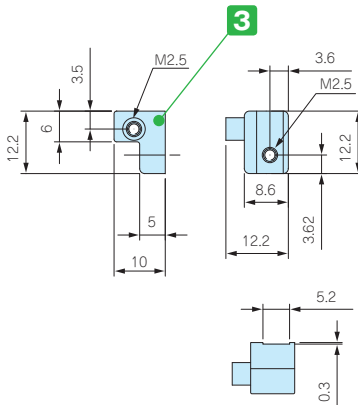
エジェクターハンドル

取り付け位置下部の図面となります。

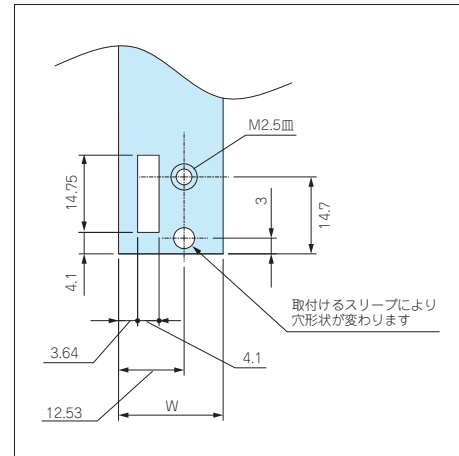


エジェクターホルダー

取り付け位置下部の図面となります。



取付穴加工図



構成内容

No.	名称	個数	材質	色 / 表面処理
1	エジェクターハンドル	1	ノリル (UL94V-0 主成分)	ブラック・グレー
2	ハンドルパネル	1	ABS樹脂 アルミ板 A1050P t1.5	レッド シルバー
3	エジェクターホルダー	1	亜鉛ダイキャスト	三価クロメート
-	ビスセット	1セット	-	-

ビスセット：皿M2.5×8 ニッケル×1
ナベM2.5 ワッシャ付ニッケル×1

ハンドルパネル

色仕様 BR：ABS樹脂
色仕様 BS/GS：アルミ

ABS樹脂



アルミ



型番・標準価格

■ VMHシリーズをご注文の際は型番末尾□に色記号を入れて下さい。

型番			取り付け位置	標準価格
●● ブラック/レッド	●● ブラック/シルバー	●● グレー/シルバー		
VMH-1BR	VMH-1BS	VMH-1GS	上	▲340
VMH-2BR	VMH-2BS	VMH-2GS	下	▲340

▲は値上げした製品です。

型番目次/
Photo
INDEX

プラスチック
ケース

キャリング
ケース

防水・防塵
樹脂ボックス

防水・防塵
アルミ/
ステンレス
ボックス

端子ボックス/
防水コネクタ/
ケーブル
グラウンド

アルミ
フレーム/
ヒートシンク
ケース

アルミサッシ
ケース

メタル
ケース

フリーサイズ
ケース/
フリーサイズ
パネル

ラックケース/
サブラック

機板/
ラックパネル

電池ホルダー/
電池ボックス

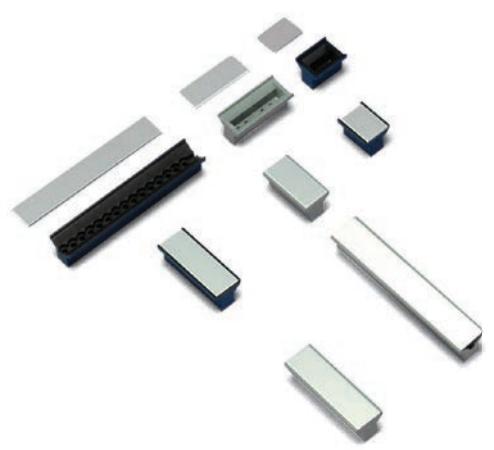
アクセサリ
/機構部品

カスタム製品

技術資料/
各種ご案内

10 HN SERIES 固定型ハンドル

ラックケース / サブラック



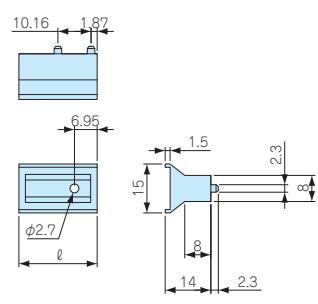
使用例

型番目次 / Photo INDEX

■ サブラックフロントパネルやプラグイン電源のハンドルにご利用下さい。

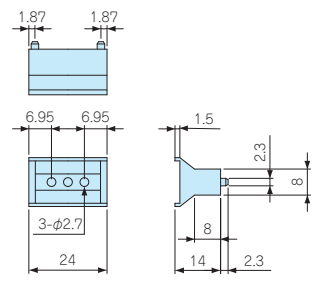
プラスチックケース

HN-15~20□



キャリングケース

HN-25□



防水・防塵樹脂ボックス

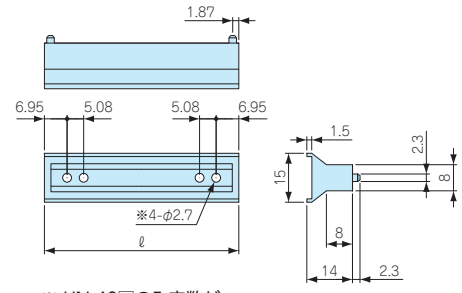
防水・防塵アルミ/ステンレスボックス

端子ボックス/防水コネクタ/ケーブルグランド

アルミフレーム/ヒートシンクケース

アルミサッシケース

HN-30~61□



※ HN-40□のみ穴数が5個になります。

構成内容

No.	名称	個数	材質	色 / 表面処理
1	ハンドル	1	ノリル (UL94V-1)	グレー・ブラック
2	プレート	1	アルミ t1.5	シルバーアルマイト
-	取付ビス	1セット	鉄	ニッケルメッキ

取付ビス : HN15□~61□
 バインド M2.5×8 ニッケル×2
 ナット M2.5 ニッケル×2

フリーサイズケース/フリーサイズパネル

ラックケース / サブラック

棚板 / ラックパネル

型番・寸法・標準価格

型番		HP	ℓ	標準価格
● ブラック	● グレー			
HN-15B	HN-15G	3	13.9	▲300
HN-20B	HN-20G	4	19	▲300
HN-25B	HN-25G	5	24	▲340
HN-30B	HN-30G	6	29.1	▲400
HN-40B	HN-40G	8	39.3	▲520
HN-61B	HN-61G	12	59.6	▲570

▲は値上げした製品です。

電池ホルダー / 電池ボックス

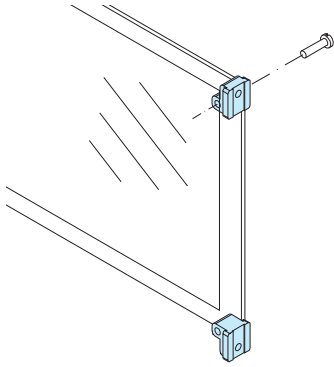
アクセサリ / 機構部品

カスタム製品

技術資料 / 各種ご案内

PCB SERIES

ダイキャストPCBホルダー

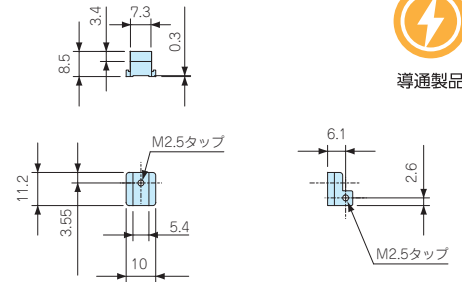


- フロントパネルにPCボードを取付ける際にご利用下さい。
- ビスセットが各10本付属しています。
 パネル取付ビス：丸皿 M2.5×8
 ボード取付ビス：バインド M2.5×8

型番・標準価格

型番	入数	標準価格 / 袋
PCB-D1	10セット / 袋	▲1,690

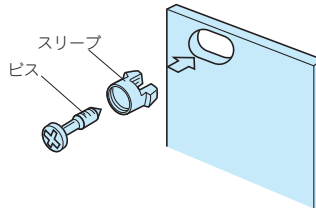
▲は値上げした製品です。



導通製品

PM SERIES

パネル取付ビス



型番・寸法・標準価格

名称	型番	M	L	材質	色 / 表面処理	入数	標準価格 / 袋
M2.5取付ビス	PM-2S	2.5	-	鉄	ニッケルメッキ	50 / 袋	630
	PM-2B	2.5	-	鉄	三価黒クロメート	50 / 袋	710

型番目次 / Photo INDEX

プラスチックケース

キャリングケース

防水・防塵樹脂ボックス

PLS・MTS SERIES

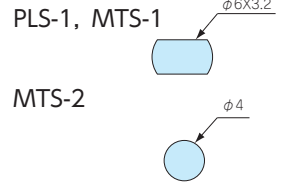
パネル取付スリーブ

PLS-1□ (樹脂スリーブ)

MTS-1 (メタルスリーブ)

MTS-2 (メタルスリーブ)

取付穴加工図



型番・寸法・標準価格

型番	M	材質	色 / 表面処理	入数	標準価格 / 袋
PLS-1G	2.5	POM	ホワイトグレー	50 / 袋	1,000
PLS-1B	2.5	POM	ブラック	50 / 袋	1,000
⚡ MTS-1	2.5	鉄	亜鉛メッキ	8 / 袋	1,030
⚡ MTS-2	2.6	ステンレス	パシパート処理	10 / 袋	910

⚡マークは導通製品です。

端子ボックス / 防水コネクタ / ケーブルグラウンド

アルミフレーム / ヒートシンクケース

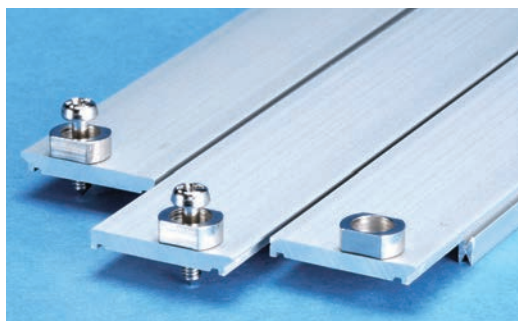
アルミサッシケース

メタルケース

フリーサイズケース / フリーサイズパネル

ラックケース / サブラック

圧入メタルスリーブMTS-1・MTS-2パネル取付について



- 圧入メタルスリーブ取り付けにはプレス機での圧入が必要となります。お客様がすぐにご利用頂けるようメタルスリーブを当社にて圧入加工をしてお届けいたします。

機板 / ラックパネル

電池ホルダー / 電池ボックス

アクセサリ / 機構部品

カスタム製品

技術資料 / 各種ご案内

サブラックフロントパネル カスタム追加加工

お客様仕様のフロントパネルを1枚から短納期にて製作致します。



図面送付

内容確認

お見積

受注

★受注日は、実働日に含まれません。

- 詳細の加工内容・加工方法・CADデータのご利用についてはP14-1~51をご覧ください。
- 納期は基準日です。内容、数量、標準品の在庫状況によって変わることがあります。
- カスタム製品のご質問やご相談・見積依頼は営業部までお問合わせ下さい。

穴加工のみ

通常納期 実働5日発送



営業部 TEL: 048-222-7640
FAX: 048-222-7652
E-MAIL: custom@takachi-el.co.jp

インクジェット印刷

通常納期 実働7日発送



指定色塗装

通常納期 実働11日発送



インクジェット印刷+塗装

通常納期 実働13日発送



アルミ板加工上の注意

- アルミパネル（ヘアライン材、カラーアルミ材）は表面に透明保護シートが貼ってあり、加工後シルク印刷など高温をかける際は剥がしてご利用下さい。
- 板目に対して出来るだけ直角に曲げて下さい。板目に対して平行に曲げると表面の塗装にクラックが生じます。

アルミ製品のレーザー加工上の注意

- アルミニウムは反射率が高くバリ・焦げ等の加工不良が出やすい素材です。機械の適正・条件を十分に確認した上で加工して下さい。

シルク印刷時の注意

- アルマイト処理をしているアルミ材にシルク印刷を行う時は、焼付け温度を90℃~110℃、焼付け時間を25分以下に設定して下さい。ヘアライン処理にアルマイトをしている製品は焼付け温度を70℃~から調整し、焼付け時間を長めに設定して下さい。温度の高過ぎ、焼付け時間が長過ぎますとアルマイト表面にクラックが生じます。また、2液性のインクをご使用下さい。切削油・ネジロック・有機溶剤、酸性・アルカリ性洗剤を使用すると樹脂に亀裂が発生する場合があります。

追加加工をタカチにご依頼頂ければ、お客様の加工ミスのリスクは無くなります。是非ご利用下さい。